



Набор для восстановления резьбы свечного отверстия М12х1.25, 5 предметов Thorvik GPTRK12125

Код: 32188

9 936 Т с НДС (за 1шт.)

Бренд: Thorvik



ОПИСАНИЕ

Набор применяется для ремонта разрушенной резьбы (для ремонта резьбы) свечных отверстий алюминиевых головок блоков цилиндров бензиновых ДВС различных транспортных средств и оборудования.

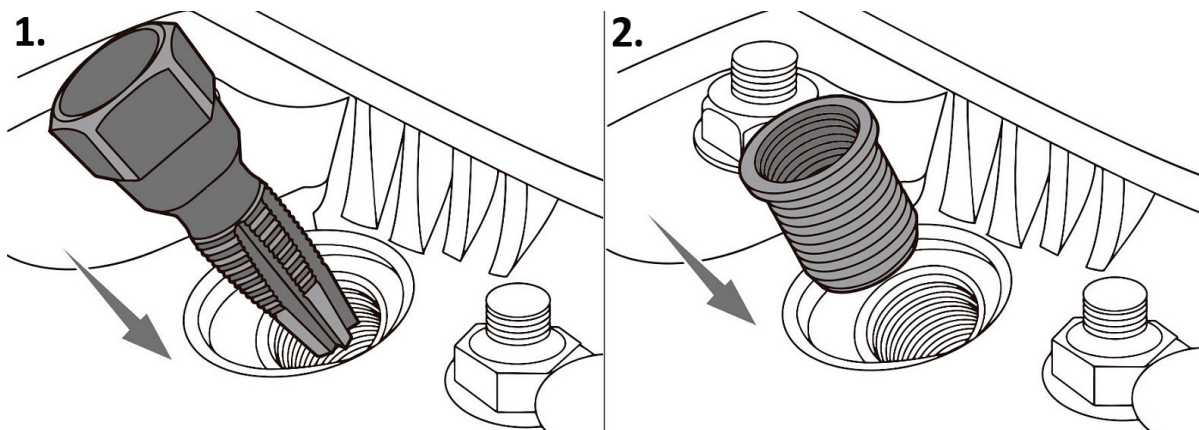
Комплект:

Метчик с шестигранным хвостовиком для свечной резьбы, самоцентрирующийся 1 шт.

Резьбовые втулки с фосфатированным покрытием 4 шт: 9.5 мм (3/8"), 11 мм (7/16"), 12.5 мм (1/2"), 19 мм (3/4").

Применение:

1. Нарезать резьбу специальным метчиком.
2. Произвести установку резьбовой втулки в подготовленное отверстие.



ТЕХНИЧЕСКИЕ ХАРАКТЕРИСТИКИ

Бренд:	Thorvik
Размер резьбы:	M12x1.25
Тип набора:	Восстановление резьбы свечного отверстия
Вес:	0.089 кг
Вес:	0.089 кг

