



1526-200 Штангенциркуль цифровой с взаимозаменяющимися наконечниками 0-200 мм, 0.01 мм, губки 40 мм

Код: 31601

297 956 ₸ с НДС (за 1 шт.)

Бренд: INSIZE



ОПИСАНИЕ

Электронный штангенциркуль с ЖК-дисплеем с позиционирующими поверхностями. Диапазон измерений 0-200 мм.

Электронный штангенциркуль с ЖК-дисплеем. Нижние зажимные губки.

Поставляется с 3 видами наконечников:

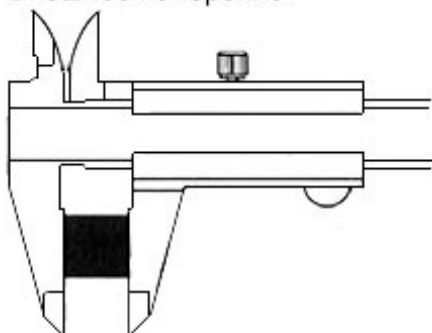
- короткие сферические: для диапазона 12-212 мм / 0.5-8.5"(внутренний)
- длинные сферические: для диапазона 0-187 мм / 0-7.5"(внешний), 24-224 мм / 1-8.8"(внутренний)
- сферические зауженные: для диапазона 24-224 мм / 1-8.8"(внутренний), 0-187 мм / 0-7.5"(внешний).

В инструмент встроен глубиномер для измерения глубин, уступов, глухих отверстий и канавок.

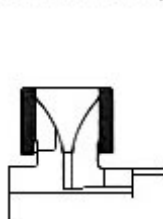
- Поставляется с тремя парами наконечников и блоком установки нуля для внешнего измерения.
- Кнопки: установить, включить/выключить, мм/дюйм, предустановка (+,-).
- Автоматическое отключение питания, передвиньте цифровой блок, чтобы включить питание.
- Элемент питания CR2032
- Вывод данных
- Изготовлено из нержавеющей стали.

Комплектация: штангенциркуль, батарейка CR2032, набор наконечников, инструкция (на английском языке), пластиковый чехол.

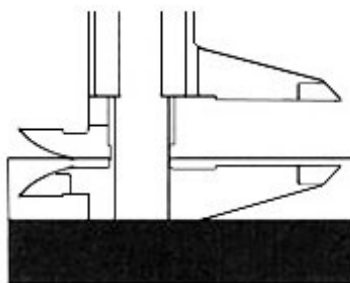
Внешнее измерение



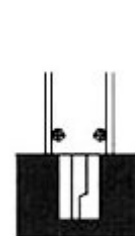
Внутреннее измерение



Измерение ступени



Измерение глубины



ТЕХНИЧЕСКИЕ ХАРАКТЕРИСТИКИ

Бренд:

INSIZE

Питание:	CR2032
Ширина штанги:	16
Вылет губок:	40 мм
Вид мерителя:	Специальный штангенциркуль
Госреестр СИ:	Внесен
Поверка:	не включена
Диапазон измерений:	0-200 мм
Точность:	0.03 мм
Шаг:	0.01 мм
Шаг:	0.0005 дюймы
Вес:	0.600 кг
Вес:	0.600 кг

