



1223-150 Штангенциркуль нониусный ЩЦ-1 0-150 мм, 0.05 мм, губки 40 мм

Код: 31598

29 761 ₸ с НДС (за 1 шт.)

Бренд: INSIZE



ОПИСАНИЕ

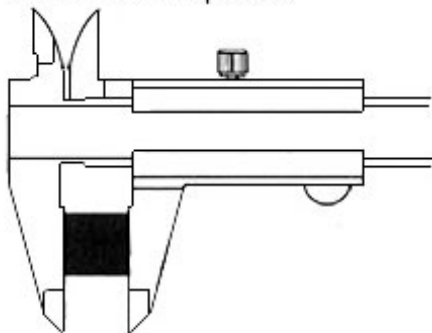
Нониусный штангенциркуль для наружных и внутренних измерений. Диапазон измерений 0-150 мм / 0-6", шаг 0.05 мм / 1/128".

Качественный нониусный штангенциркуль фирмы INSIZE. 4 губки для измерений снаружи, внутри, глубины и выступов. В инструмент встроен глубиномер для измерения глубин, уступов, глухих отверстий и канавок.

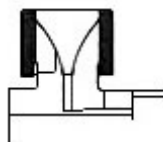
- С зажимом моментального действия.
- Соответствует DIN862.
- Изготовлено из нержавеющей стали.
- Матовое хромирование шкалы для считывания результатов измерений без бликов.

Комплектация: штангенциркуль, пластиковый чехол.

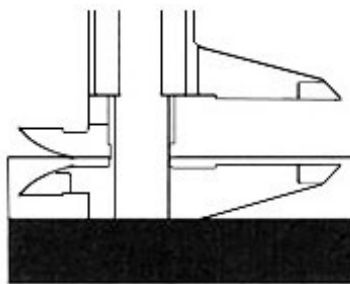
Внешнее измерение



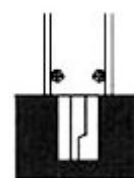
Внутреннее измерение



Измерение ступени



Измерение глубины



ТЕХНИЧЕСКИЕ ХАРАКТЕРИСТИКИ

Бренд:

INSIZE

Особенности штангенциркуля:

Антибликовое покрытие
С глубиномером

Ширина штанги:

16

Вылет губок:

40 мм

Стандарт:	DIN862
Вид мерителя:	Штангенциркуль нониусный
Госреестр СИ:	Внесен
Поверка:	не включена
Диапазон измерений:	0-150 мм
Точность:	0.05 мм
Шаг:	0.05 мм
Шаг:	1/128 дюймы
Вес:	0.320 кг
Вес:	0.320 кг

