



**1125-600 Штангенциркуль универсальный 0-600 мм, 0.01 мм**

Код: 31595

**828 327 Т** с НДС (за 1 шт.)

Бренд: INSIZE



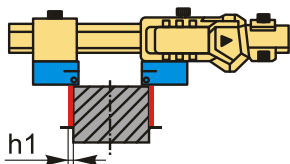
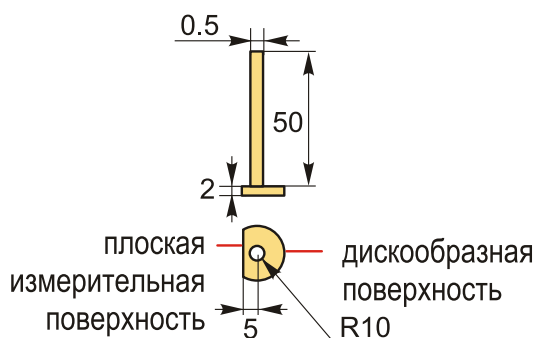
## ОПИСАНИЕ

Универсальный электронный штангенциркуль с ЖК-дисплеем. Диапазон измерений 0-600 мм, шаг 0.01 мм / 0.0005". Общая длина 778 мм. Для измерения диаметра канавки, центрального расстояния (межосевых).

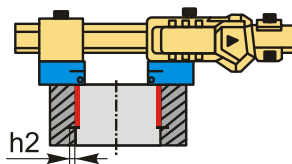
- Кнопки: вкл./выкл., установить, ABS, мм/дюйм, предустановка (+, -).
- Автоматическое отключение питания, переместите цифровое устройство, чтобы включить питание.
- Батарея CR2032.
- Изготовлен из нержавеющей стали.

В комплекте: штангенциркуль, батарейка CR2032, пластиковый чехол, полудискообразные вставки, цилиндрические вставки, губки/зажимы, ограничители глубины, измерительные губки.

### ПОЛУДИСКООБРАЗНЫЕ ВСТАВКИ

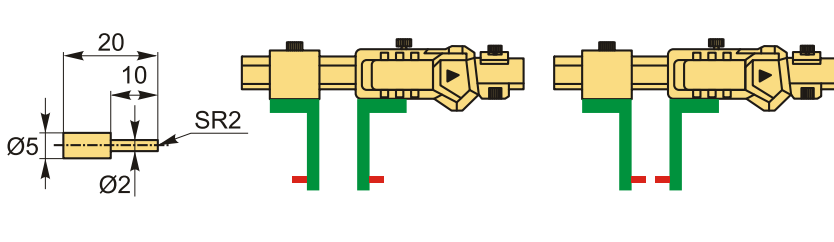


Измерение наружного диаметра канавки с плоской поверхностью (глубина  $h1 \leq 2.5$  мм)

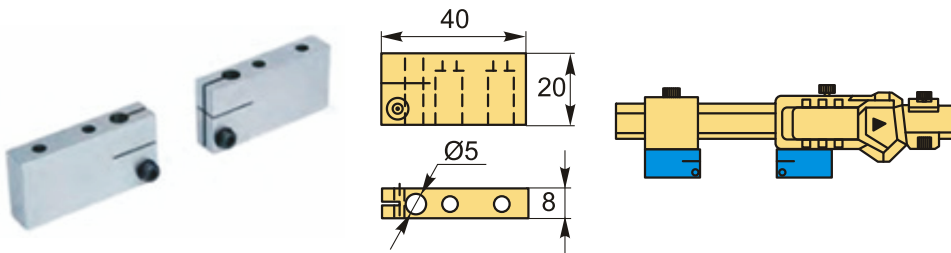


Измерение внутреннего диаметра канавки с дискообразной поверхностью (глубина  $h2 \leq 7.5$  мм)

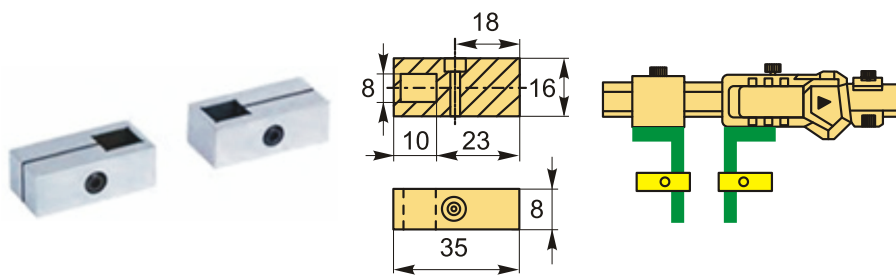
## ЦИЛИНДРИЧЕСКИЕ ВСТАВКИ



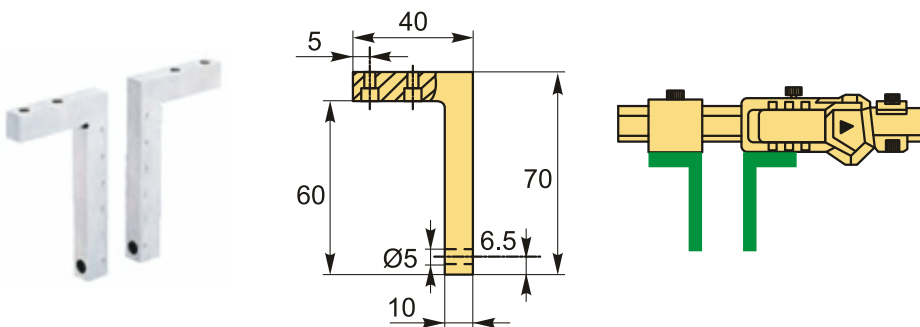
## ГУБКИ/ЗАЖИМЫ



## ОГРАНИЧИТЕЛИ ГЛУБИНЫ



## ИЗМЕРИТЕЛЬНЫЕ ГУБКИ



## ТЕХНИЧЕСКИЕ ХАРАКТЕРИСТИКИ

Бренд:

INSIZE

Особенности штангенциркуля:

Вывод данных  
Межцентровой  
Универсальный

Питание:

CR2032

Ширина штанги:

24

Назначение: Универсальный

Вид мерителя: Штангенциркуль цифровой межцентровой

Госреестр СИ: Внесен

Поверка: не включена

Диапазон измерений: 0-600 мм

Точность: 0.05 мм

Шаг: 0.01 мм

Шаг: 0.0005 дюймы

Вес: 3.500 кг

Габариты (длина/ширина/высота): 81x29x7 см

Вес: 3.500 кг

