



**Шестикулачковый токарный патрон K13-250F+FLC-250/A8 с адаптером FUERDA**

Код: 31584

**460 542 Т** с НДС (за 1 шт.)

Бренд: FUERDA

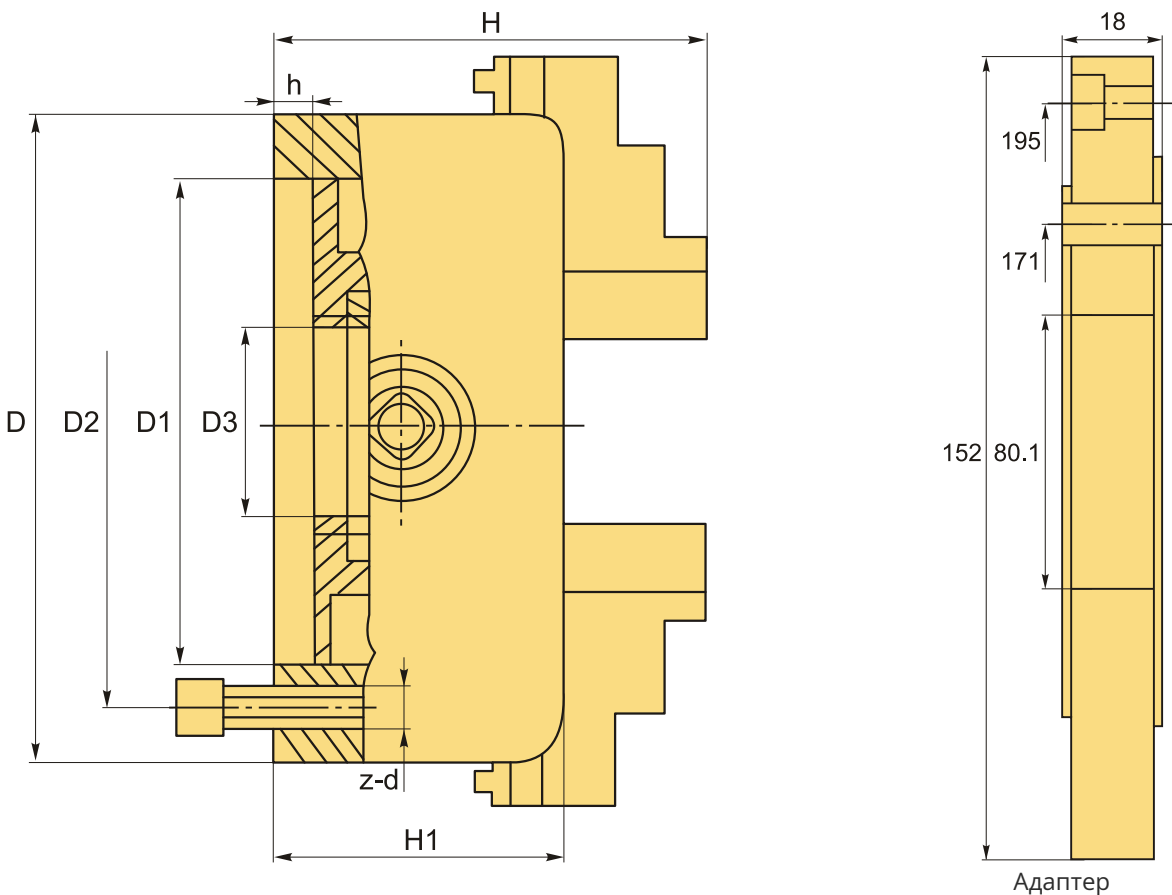


**ОПИСАНИЕ**

Ручной патрон для токарного станка 6-ти кулачковый, диаметр **250 мм (10")**, серия K13. Конструкция патрона: спирально-реечный самоцентрирующийся, с цельными кулачками. Посадка: Тип 1 – цилиндрическая через переходной фланец (планшайбу) по ГОСТ 24351 (DIN6350).

В комплект поставки входит: **адаптер**, комплект закаленных прямых и обратных кулачков, ключ, комплект крепежа, руководство по эксплуатации (паспорт).

Ручные 6-ти кулачковые токарные патроны подходят для зажима цилиндрических и шестигранных заготовок. Материал: Чугун.



**ТЕХНИЧЕСКИЕ ХАРАКТЕРИСТИКИ**

Бренд:	FUERDA
Вид кулачков:	каленные
Диаметр:	250 (10") мм
Кол-во кулачков:	6
Кол-во оборотов:	1600 (об/мин)
Конструкция патрона:	спирально-реечный (самоцентрирующийся)
Материал патрона:	Чугун
Серии:	K13
Тип крепления:	Тип 1 - фланец (планшайба)
Тип кулачков:	комплект (прямые и обратные)
Тип патрона:	Ручной
Диаметр зажима min-max:	6-250 мм
ØD:	250 мм
ØD1:	206 мм
ØD2:	113.4 мм
ØD3:	80 мм
H:	120 мм
h:	6.6 мм
H1:	81.25 мм
z-d:	3xM12
Вес:	26.000 кг
Вес:	26.000 кг

