



HPD-2556C-H Центрирующая вставка для модульного сверла MDD

Код: 31551

50 611 Т с НДС (за 1 шт.)

Бренд: CNCM

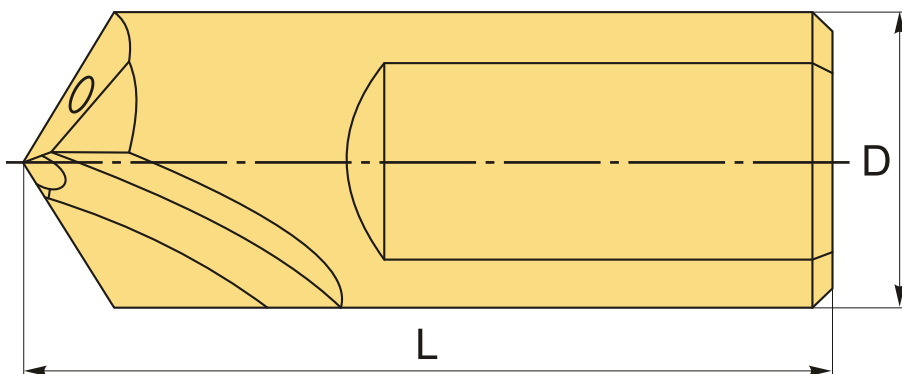


ОПИСАНИЕ

Центрирующая вставка (пилотное сверло) из быстрорежущей стали HSS. Для серии сверл MDD. С отверстиями для подачи СОЖ.

Центрирующее сверло используется в модульном инструменте серии MDD. Регулируется в диапазоне 5 мм, для оптимального пилотного засверливания различных материалов.

Правильная настройка центрирующей вставки улучшает качество обработанной поверхности, повышает стойкость сверла и снижает вибрацию инструмента.



ТЕХНИЧЕСКИЕ ХАРАКТЕРИСТИКИ

Бренд:	CNCM
Серия сверла:	Центрирующая вставка для MDD
Тип охлаждения:	Внутренний
Диаметр, D:	25 мм
L:	56 мм
Покрытие :	TiN
Материал сверла:	HSS (P6M5)
Серия/тип:	Центрирующая вставка

Центрирующая вставка:

HPD-2556C-H

Вес:

0.170 кг

Вес:

0.170 кг

