



N73062150 сухарь (компл. 3 шт)

Код: 31529

90 373 Т с НДС (за 1шт.)

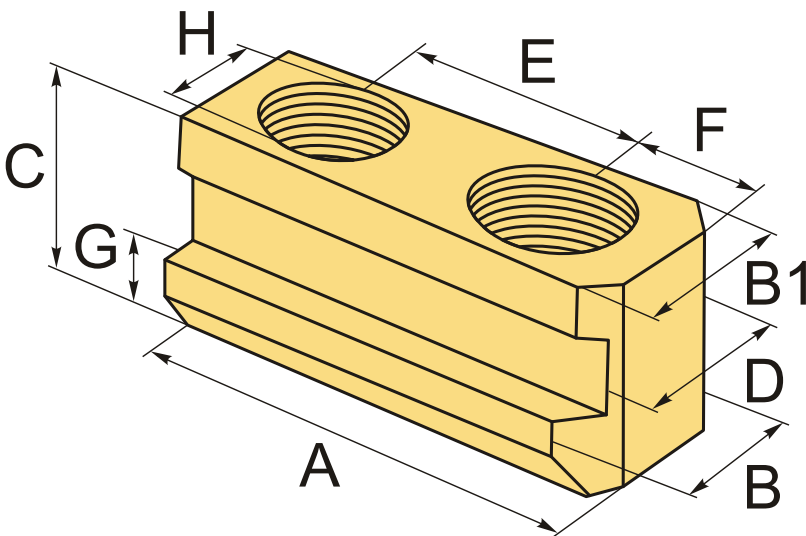
Бренд: CNCM



ОПИСАНИЕ

Сухарь N73062150 для токарного патрона. Пазовые Т-гайки M12 для кулачков токарного патрона. В комплекте 3 штуки. Цена указана за комплект.

Пазовые сухари предназначены для закрепления и позиционирования накладных кулачков на базовых кулачках в токарном патроне.



ТЕХНИЧЕСКИЕ ХАРАКТЕРИСТИКИ

Бренд:	CNCM
Вид сухаря:	NSTE
Отверстия:	N-сухарь со сквозным отверстием
A:	43 мм
B:	19 мм
B1:	17 мм

C:	20.3 мм
D:	13.3 мм
E:	23 мм
F:	10 мм
G:	7.9 мм
H:	M12
Bec:	0.218 кг
Bec:	0.218 кг

