



2840-3D Тестер для привязки по осям X, Y, Z, хвостовик D16

Код: 31528

667 938 Т с НДС (за 1 шт.)

Бренд: INSIZE



ОПИСАНИЕ

Тестер для быстрого и легкого определения нулевой точки заготовки, обкатки и измерения ее длины, регулировки деталей или тисков параллельно оси станка, определения положения шпинделя станка относительно заготовки. Трехмерная привязка по осям **X**, **Y** и **Z**. При обкатке индикатора по детали в обе стороны, индикатор показывает смещение только по одной. Точность 0.01 мм. Диаметр хвостовика 16 мм. Диаметр щупа 4 мм. Глубина измерения 31 мм.

Сделано в Германии.

3D-тестер – измерительный прибор, используемый совместно с фрезерными станками, а так же со станками с ЧПУ.

- 3D-тестер производит измерение по трем координатным осям (X, Y, Z) станка
- Служит для определения координатной точки на заготовках
- Находит центр отверстий
- Позволяет производить регулирование и позиционирование заготовок
- Положение стрелки на нуле показывает, что ось шпинделя расположена на кромке заготовки
- Позволяет измерять линейные размеры (длина и глубина) детали одним устройством.

При использовании стандартного щупа показания отображают величину перемещения датчика.

Например, если щуп перемещается на 0.05 мм, показания изменяются на 0.05 мм (5 делений).

При использовании удлиненного щупа показания не отображают величину перемещения датчика.

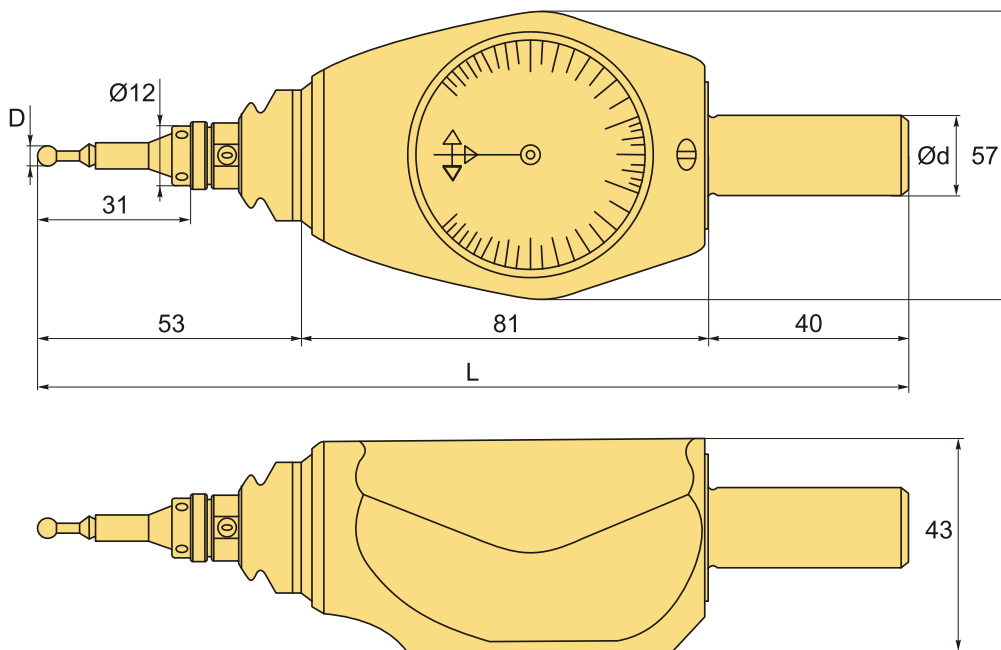
Преимущества:

- позволяет быстро получить координаты оси без дополнительных вычислений
- IP67 водонепроницаемый
- ударопрочный, надежный, что гарантирует долгий срок службы
- большой рабочий диапазон по трем осям (X, Y, Z), что позволяет избежать повреждения датчиков из-за случайного столкновения.

Особенности:

- диапазон ± 1 мм
- цена деления 0.01 мм
- повторяемость нулевой точки ± 0.01 мм
- X, Y, Z ход 6 мм.

Видеообзор и краткая инструкция к 3D тестеру INSIZE:



ТЕХНИЧЕСКИЕ ХАРАКТЕРИСТИКИ

Бренд:	INSIZE
d:	16 мм
Вид:	3D тестеры
Привязка по оси:	X Y Z
Степень защиты:	IP67
Место производства:	Европа
Диаметр, D:	4 мм
Длина, L:	174 мм
Вес:	1.130 кг
Габариты (длина/ширина/высота):	25x19x9 см
Вес:	1.130 кг

