

**QFKD2525R13-88H резец канавочный**

Код: 31239

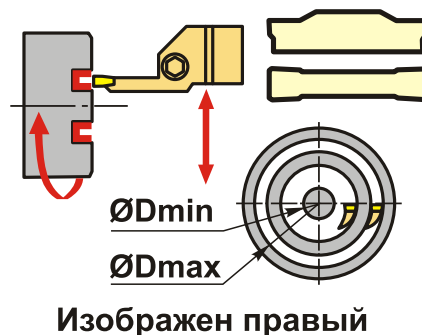
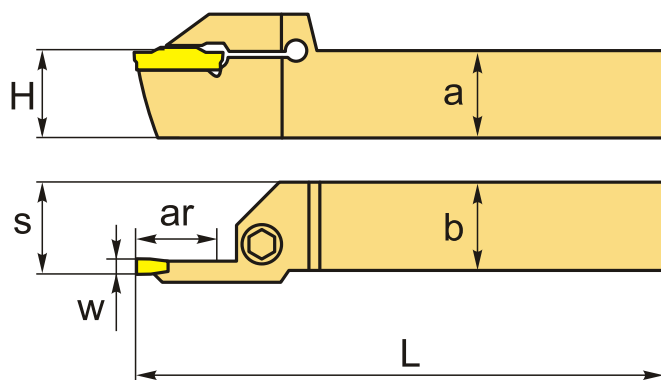
**20 131 Т** с НДС (за 1 шт.)

Бренд: CNCM



**ОПИСАНИЕ**

Резец токарный канавочный наружный по металлу со сменными пластинами. Для пластин ZTKD0608-MG. Для точения и обработки наружных канавок на торце.



**ТЕХНИЧЕСКИЕ ХАРАКТЕРИСТИКИ**

Бренд:	CNCM
Подходящие пластины:	QCMB**** ZTKD06**
Марка резца:	QFKD
Вид точения:	наружное
Ширина пластины, W:	6 мм
Исполнение:	Правое
Сечение, а x b:	25x25 мм
Размер устанавливаемой пластины:	6
Глубина канавки (ar):	13 мм

S: 26 мм

H: 25 мм

L: 150 мм

øD min-max: 88-180 мм

Bec: 0.735 кг

Bec: 0.735 кг

