



QFGD2525R13-90H резец канавочный

Код: 31229

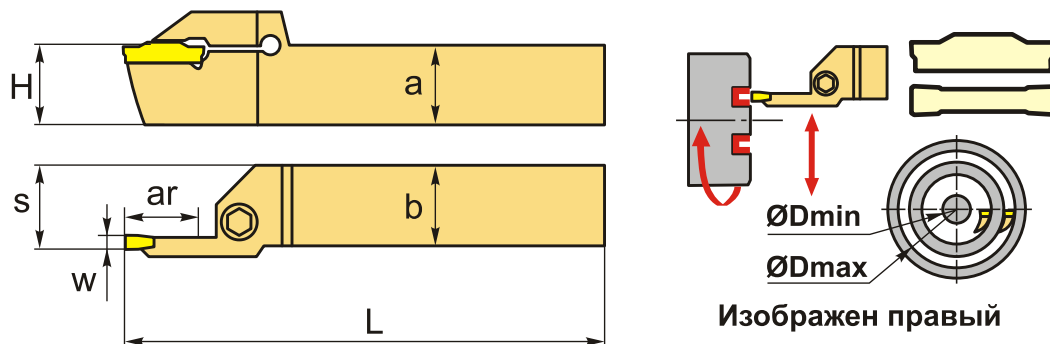
20 131 Т с НДС (за 1 шт.)

Бренд: CNCМ



ОПИСАНИЕ

Резец токарный канавочный наружный по металлу со сменными пластинами. Для пластин ZTGD0404-MG, ОСМВ****. Для точения и обработки наружных канавок на торце.



ТЕХНИЧЕСКИЕ ХАРАКТЕРИСТИКИ

Бренд:	CNCM
Подходящие пластины:	QCMB**** ZTGD04**
Марка резца:	QFGD
Вид точения:	наружное
Ширина пластины, W:	4 мм
Исполнение:	Правое
Сечение, а x b:	25x25 мм
Размер устанавливаемой пластины:	4
Глубина канавки (ar):	13 мм

S: 26 мм

H: 25 мм

L: 150 мм

øD min-max: 90-140 мм

Bec: 0.730 кг

Bec: 0.730 кг

