



QFHD2525R13-185H резец канавочный

Код: 31193

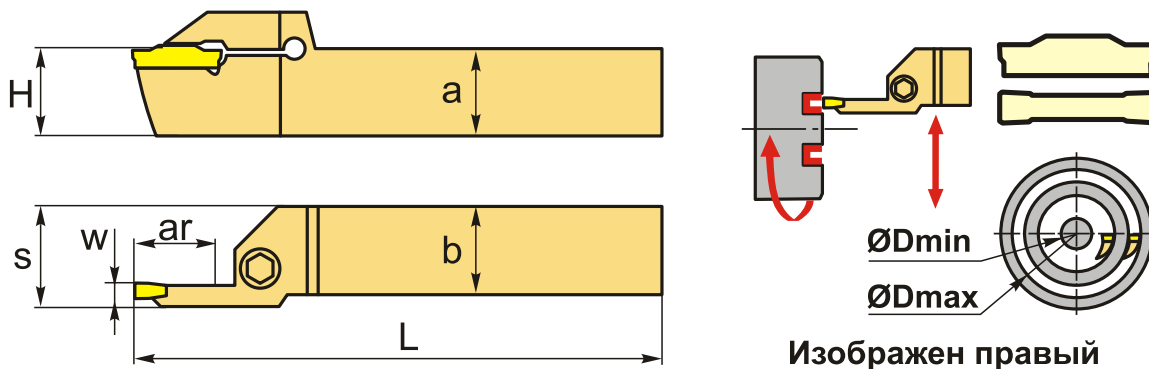
20 131 Т с НДС (за 1 шт.)

Бренд: CNCM



ОПИСАНИЕ

Резец токарный канавочный наружный по металлу со сменными пластинами. Для пластин ZTHD0504-MG. Для точения и обработки наружных канавок на торце.



ТЕХНИЧЕСКИЕ ХАРАКТЕРИСТИКИ

Бренд:	CNCM
Подходящие пластины:	QCMB**** ZTHD05**
Марка резца:	QFHD
Вид точения:	наружное
Ширина пластины, W:	5 мм
Исполнение:	Правое
Сечение, а x b:	25x25 мм
Размер устанавливаемой пластины:	5
Глубина канавки (ar):	13 мм

S: 26 мм

H: 25 мм

L: 150 мм

øD min-max: 185-400 мм

Bec: 0.735 кг

Bec: 0.735 кг

