



STFCL1616H11 резец для наружного точения

Код: 31056

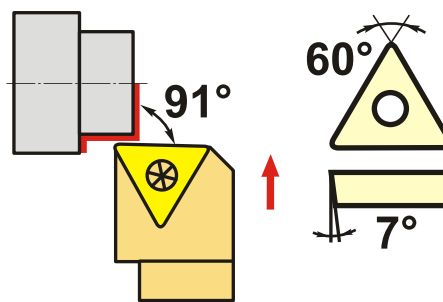
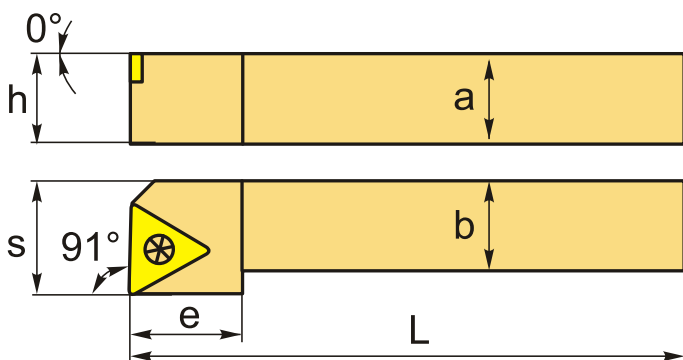
7 739 Т с НДС (за 1шт.)

Бренд: CNCM



ОПИСАНИЕ

Резец токарный для наружного точения по металлу со сменными пластинами. Для пластин TC*Т1102**. Державка токарная с креплением типа S (закрепление пластин винтом). С углом в плане 91°. Для продольного точения.



Изображен правый

ТЕХНИЧЕСКИЕ ХАРАКТЕРИСТИКИ

Бренд:	CNCM
Подходящие пластины:	TC**1102**
Марка резца:	STFCR/L
Вид точения:	наружное
Исполнение:	Левое
Система крепления:	S - крепление пластин винтом
Сечение, а x b:	16x16 мм
Длина, L:	100 (H) мм
Размер устанавливаемой пластины:	11
Форма устанавливаемой пластины:	Т-треугольная

e:	16 мм
h:	16 мм
S:	18 мм
Вес:	0.230 кг
Вес:	0.230 кг

