



**SRACL3232P16 резец для наружного точения**

Код: 31040

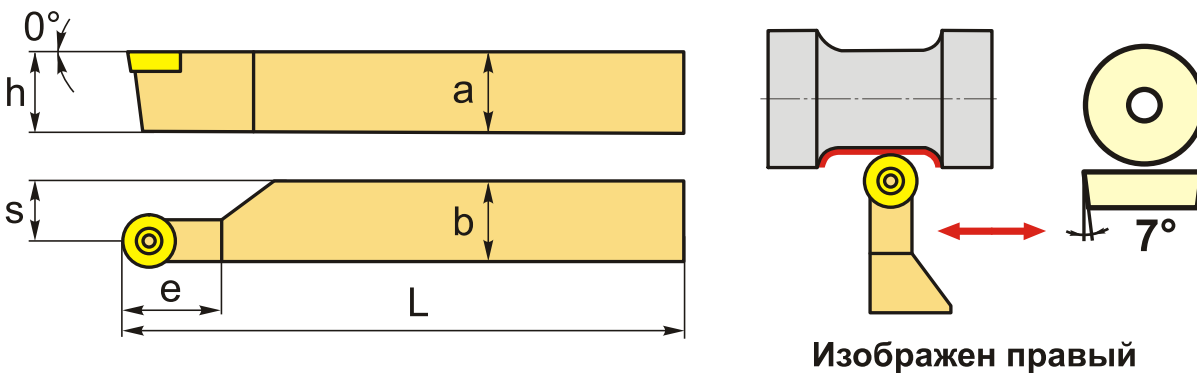
**17 425 ₸** с НДС (за 1 шт.)

Бренд: CNCМ



**ОПИСАНИЕ**

Резец токарный для наружного точения по металлу со сменными пластинами. Для пластин RC\*T1606\*\*. Державка токарная с креплением типа S (закрепление пластин винтом). С углом в плане 0°.



Изображен правый

**ТЕХНИЧЕСКИЕ ХАРАКТЕРИСТИКИ**

Бренд:	CNCM
Подходящие пластины:	RC**1606**
Марка резца:	SRACR/L
Вид точения:	наружное
Исполнение:	Левое
Система крепления:	S - крепление пластин винтом
Сечение, а x b:	32x32 мм
Длина, L:	170 (P) мм
Размер устанавливаемой пластины:	16
Форма устанавливаемой пластины:	R-круглая

e:	40 мм
h:	32 мм
S:	25 мм
Вес:	1.190 кг
Вес:	1.190 кг

