



SRACR3225P12 резец для наружного точения

Код: 31036

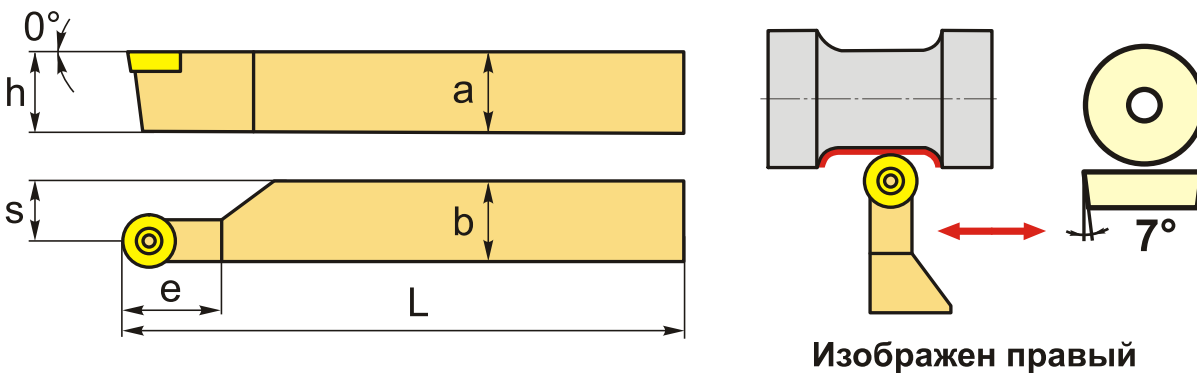
14 170 ₮ с НДС (за 1 шт.)

Бренд: CNCM



ОПИСАНИЕ

Резец токарный для наружного точения по металлу со сменными пластинами. Для пластин RC*T1204**. Державка токарная с креплением типа S (закрепление пластин винтом). С углом в плане 0°.



Изображен правый

ТЕХНИЧЕСКИЕ ХАРАКТЕРИСТИКИ

Бренд:	CNCM
Подходящие пластины:	RC**1204**
Марка резца:	SRACR/L
Вид точения:	наружное
Исполнение:	Правое
Система крепления:	S - крепление пластин винтом
Сечение, а x b:	32x25 мм
Длина, L:	170 (P) мм
Размер устанавливаемой пластины:	12
Форма устанавливаемой пластины:	R-круглая

e:	28 мм
h:	32 мм
S:	20 мм
Вес:	0.990 кг
Вес:	0.990 кг

