



SRACL2525M16 резец для наружного точения

Код: 31034

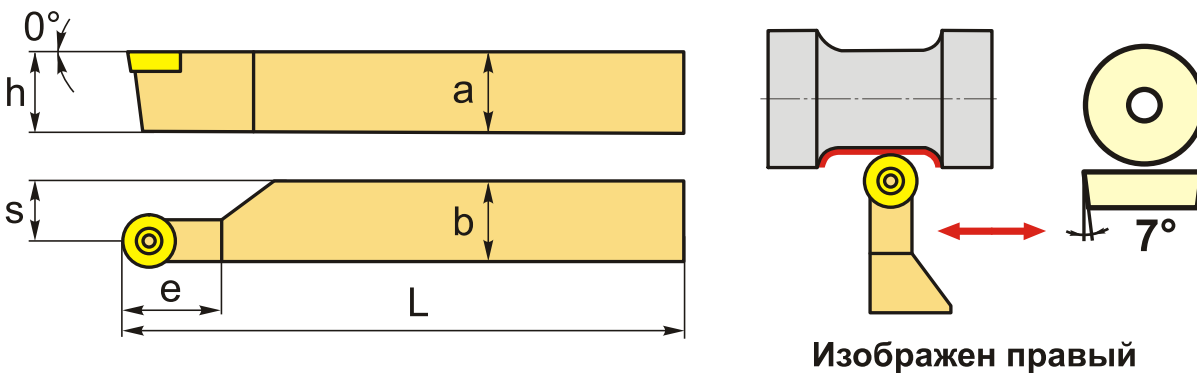
12 934 ₮ с НДС (за 1 шт.)

Бренд: CNCМ



ОПИСАНИЕ

Резец токарный для наружного точения по металлу со сменными пластинами. Для пластин RC*T1606**. Державка токарная с креплением типа S (закрепление пластин винтом). С углом в плане 0°.



Изображен правый

ТЕХНИЧЕСКИЕ ХАРАКТЕРИСТИКИ

Бренд:	CNCМ
Подходящие пластины:	RC**1606**
Марка резца:	SRACR/L
Вид точения:	наружное
Исполнение:	Левое
Система крепления:	S - крепление пластин винтом
Сечение, а x b:	25x25 мм
Длина, L:	150 (M) мм
Размер устанавливаемой пластины:	16
Форма устанавливаемой пластины:	R-круглая

e:	35 мм
h:	25 мм
S:	18 мм
Bec:	0.685 кг
Bec:	0.685 кг

