



SRACR2525M16 резец для наружного точения

Код: 31031

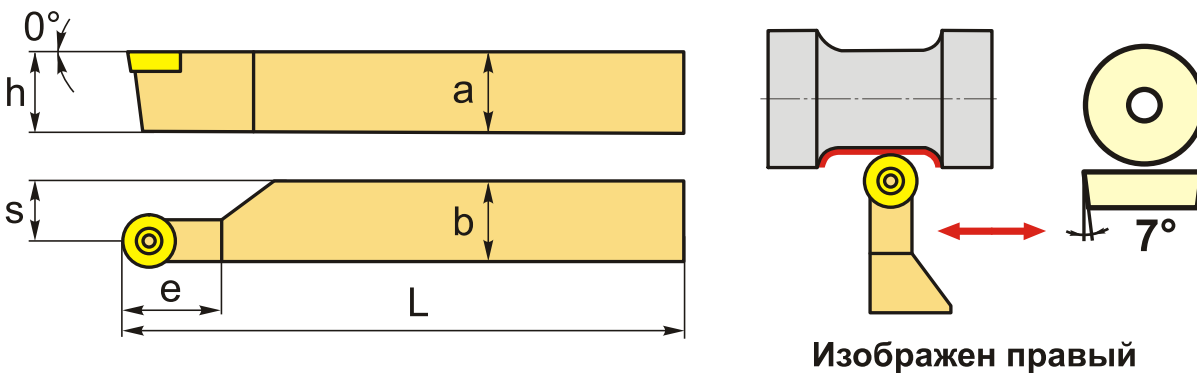
13 354 ₮ с НДС (за 1 шт.)

Бренд: CNCM



ОПИСАНИЕ

Резец токарный для наружного точения по металлу со сменными пластинами. Для пластин RC*T1606**. Державка токарная с креплением типа S (закрепление пластин винтом). С углом в плане 0°.



ТЕХНИЧЕСКИЕ ХАРАКТЕРИСТИКИ

| | |
|----------------------------------|------------------------------|
| Бренд: | CNCM |
| Подходящие пластины: | RC**1606** |
| Марка резца: | SRACR/L |
| Вид точения: | наружное |
| Исполнение: | Правое |
| Система крепления: | S - крепление пластин винтом |
| Сечение, а x b: | 25x25 мм |
| Длина, L: | 150 (M) мм |
| Размер устанавливаемой пластины: | 16 |
| Форма устанавливаемой пластины: | R-круглая |

| | |
|------|----------|
| e: | 35 мм |
| h: | 25 мм |
| S: | 18 мм |
| Вес: | 0.680 кг |
| Вес: | 0.680 кг |

