



SRACL2020K10 резец для наружного точения

Код: 31022

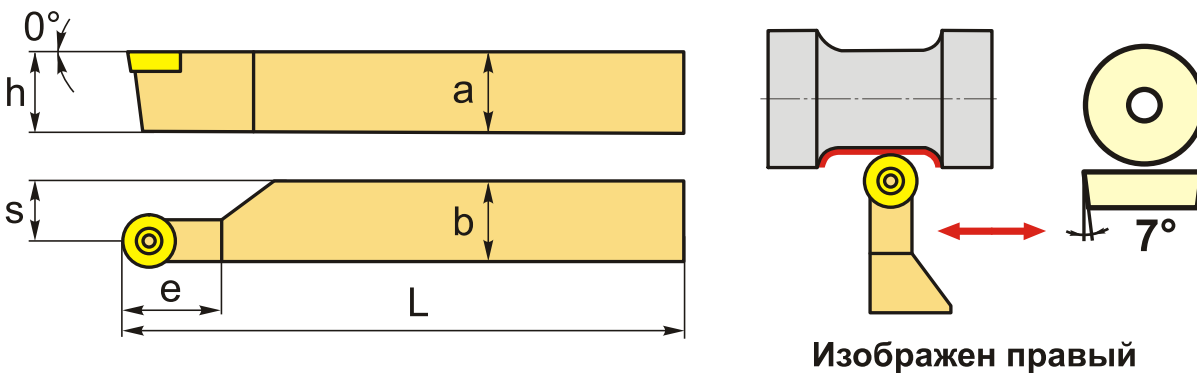
9 347 Т с НДС (за 1шт.)

Бренд: CNCМ



ОПИСАНИЕ

Резец токарный для наружного точения по металлу со сменными пластинами. Для пластин RC*T10T3**. Державка токарная с креплением типа S (закрепление пластин винтом). С углом в плане 0°.



Изображен правый

ТЕХНИЧЕСКИЕ ХАРАКТЕРИСТИКИ

Бренд:	CNCM
Подходящие пластины:	RC**10T3**
Марка резца:	SRACR/L
Вид точения:	наружное
Исполнение:	Левое
Система крепления:	S - крепление пластин винтом
Сечение, а x b:	20x20 мм
Длина, L:	125 (К) мм
Размер устанавливаемой пластины:	10
Форма устанавливаемой пластины:	R-круглая

e:	20 мм
h:	20 мм
S:	9 мм
Вес:	0.375 кг
Вес:	0.375 кг

