



**SDJCR3225P11 резец для наружного точения**

Код: 31011

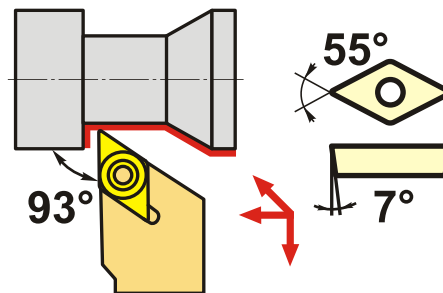
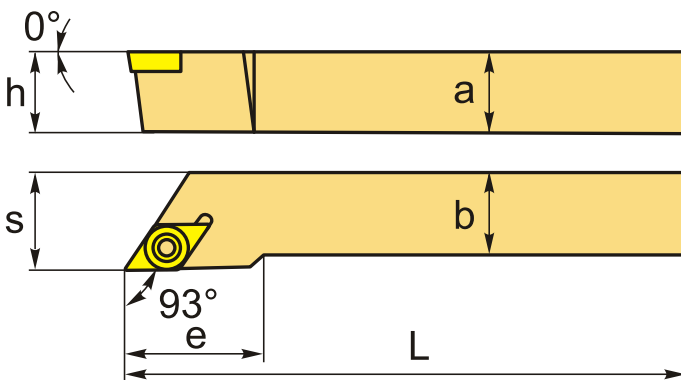
**14 170 Т** с НДС (за 1 шт.)

Бренд: CNCМ



## ОПИСАНИЕ

Резец токарный для наружного точения по металлу со сменными пластинами. Для пластин DC\*T11T3\*\*. Державка токарная с креплением типа S (закрепление пластин винтом), с углом в плане 93°. Для наружной контурной обработки.



Изображен правый

## ТЕХНИЧЕСКИЕ ХАРАКТЕРИСТИКИ

Бренд:	CNCM
Подходящие пластины:	DC**11T3**
Марка резца:	SDJCR/L
Вид точения:	наружное
Исполнение:	Правое
Система крепления:	S - крепление пластин винтом
Сечение, а x b:	32x25 мм
Длина, L:	170 (P) мм
Размер устанавливаемой пластины:	11

Форма устанавливаемой пластины:

D-ромбическая 55°

e: 26 мм

h: 32 мм

S: 28 мм

Вес: 1.060 кг

Вес: 1.060 кг

