



PTTNL2525M22 резец для наружного точения

Код: 30975

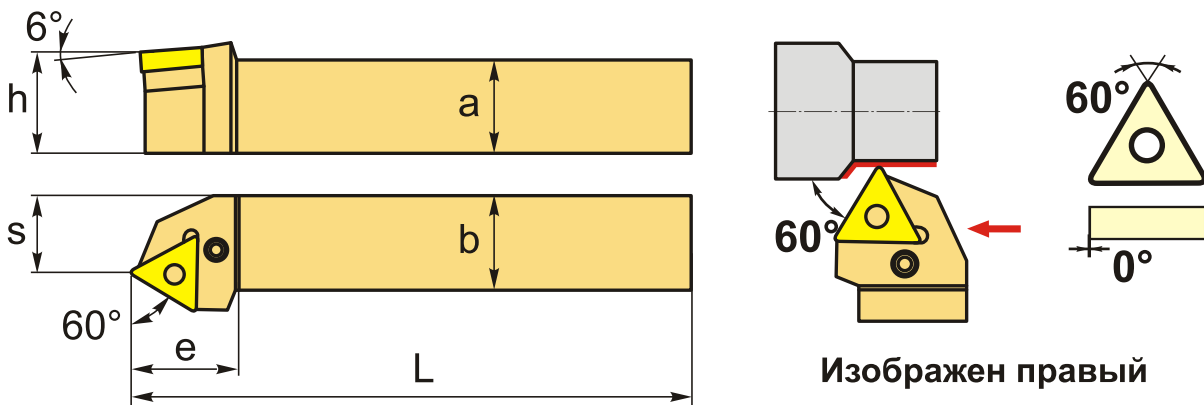
16 302 Т с НДС (за 1 шт.)

Бренд: CNCМ



ОПИСАНИЕ

Резец токарный для наружного точения по металлу со сменными пластинами. Для пластин TN**2204**. Державка токарная с креплением типа Р (прижим рычагом за отверстие). С углом в плане 60°. Для продольного точения и подрезки торца.



ТЕХНИЧЕСКИЕ ХАРАКТЕРИСТИКИ

Бренд:	CNCМ
Подходящие пластины:	TN**2204**
Марка резца:	PTTNR/L
Вид точения:	наружное
Исполнение:	Левое
Система крепления:	Р - прижим рычагом за отверстие
Сечение, а x b:	25x25 мм
Длина, L:	150 (М) мм
Размер устанавливаемой пластины:	22

Форма устанавливаемой пластины:

T-треугольная

e: 32 мм

h: 25 мм

S: 22 мм

Вес: 0.760 кг

Вес: 0.760 кг

