



MTQNL3232P16 резец для наружного точения

Код: 30931

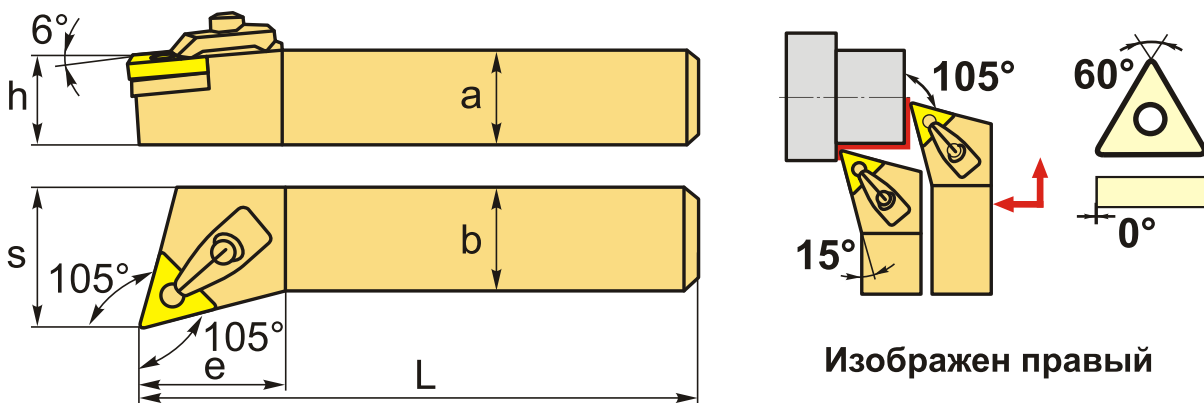
17 651 ₮ с НДС (за 1 шт.)

Бренд: CNCМ



ОПИСАНИЕ

Резец токарный для наружного точения по металлу со сменными пластинами. Для пластин TN**1604**. Державка токарная с креплением типа М (прижим клин-прихватом сверху). С углом в плане 105°.



Изображен правый

ТЕХНИЧЕСКИЕ ХАРАКТЕРИСТИКИ

Бренд:	CNCМ
Подходящие пластины:	TN**1604**
Марка резца:	MTQNR/L
Вид точения:	наружное
Исполнение:	Левое
Система крепления:	М - прижим клин-прихватом сверху
Сечение, а x b:	32x32 мм
Длина, L:	170 (P) мм
Размер устанавливаемой пластины:	16

Форма устанавливаемой пластины:

T-треугольная

e: 45 мм

h: 32 мм

S: 32 мм

Вес: 1.410 кг

Вес: 1.410 кг

