



MTFNR3232P22 резец для наружного точения

Код: 30927

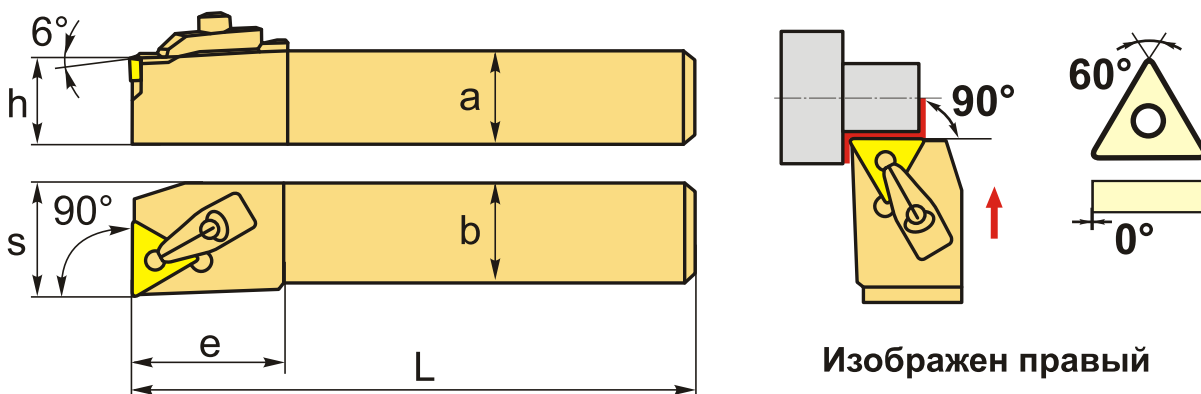
16 755 ₮ с НДС (за 1 шт.)

Бренд: CNCM



ОПИСАНИЕ

Резец токарный для наружного точения по металлу со сменными пластинами. Для пластин TN**2204**. Державка токарная с креплением типа М (прижим клин-прихватом сверху). С углом в плане 90°.



ТЕХНИЧЕСКИЕ ХАРАКТЕРИСТИКИ

Бренд:	CNCM
Подходящие пластины:	TN**2204**
Марка резца:	MTFNR/L
Вид точения:	наружное
Исполнение:	Правое
Система крепления:	М - прижим клин-прихватом сверху
Сечение, а x b:	32x32 мм
Длина, L:	170 (P) мм
Размер устанавливаемой пластины:	22
Форма устанавливаемой пластины:	Т-треугольная

e:	36 мм
h:	32 мм
S:	38 мм
Вес:	1.425 кг
Вес:	1.425 кг

