



**MTFNL2525M22 резец для наружного точения**

Код: 30925

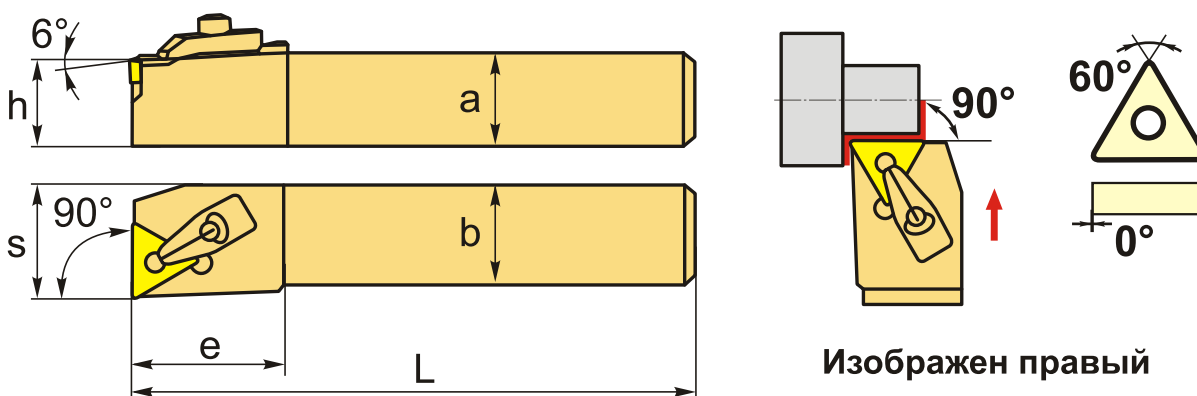
**11 956 Т** с НДС (за 1 шт.)

Бренд: CNCM



## ОПИСАНИЕ

Резец токарный для наружного точения по металлу со сменными пластинами. Для пластин TN\*\*2204\*\*. Державка токарная с креплением типа М (прижим клин-прихватом сверху). С углом в плане 90°.



Изображен правый

## ТЕХНИЧЕСКИЕ ХАРАКТЕРИСТИКИ

Бренд:	CNCM
Подходящие пластины:	TN**2204**
Марка резца:	MTFNR/L
Вид точения:	наружное
Исполнение:	Левое
Система крепления:	М - прижим клин-прихватом сверху
Сечение, а x b:	25x25 мм
Длина, L:	150 (М) мм
Размер устанавливаемой пластины:	22
Форма устанавливаемой пластины:	Т-треугольная

e:	36 мм
h:	25 мм
S:	32 мм
Вес:	0.800 кг
Вес:	0.800 кг

