



93°

**MDJNL2020K11 резец для наружного точения**

Код: 30913

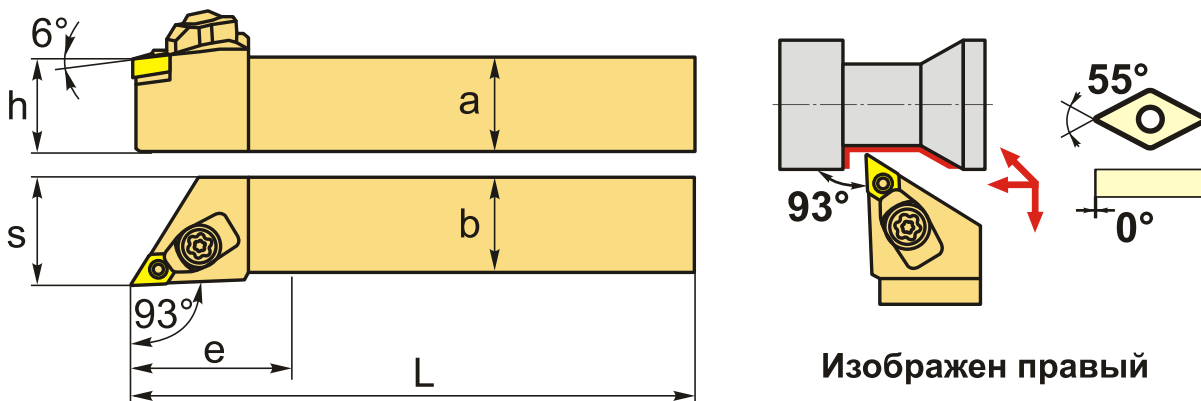
**10 688 ₸** с НДС (за 1 шт.)

Бренд: CNCM



## ОПИСАНИЕ

Резец токарный для наружного точения по металлу со сменными пластинами. Для пластин DN\*\*1104\*\*. Державка токарная с креплением типа М (прижим клин-прихватом сверху). С углом в плане 93°. Для продольного точения и подрезки торца.



Изображен правый

## ТЕХНИЧЕСКИЕ ХАРАКТЕРИСТИКИ

Бренд:	CNCM
Подходящие пластины:	DN**1104**
Марка резца:	MDJNR/L
Вид точения:	наружное
Исполнение:	Левое
Система крепления:	М - прижим клин-прихватом сверху
Сечение, а x b:	20x20 мм
Длина, L:	125 (К) мм
Размер устанавливаемой пластины:	11

Форма устанавливаемой пластины:

D-ромбическая 55°

e: 32 мм

h: 20 мм

S: 25 мм

Вес: 0.410 кг

Вес: 0.410 кг

