



75°

МCKNL3232P16 резец для наружного точения

Код: 30910

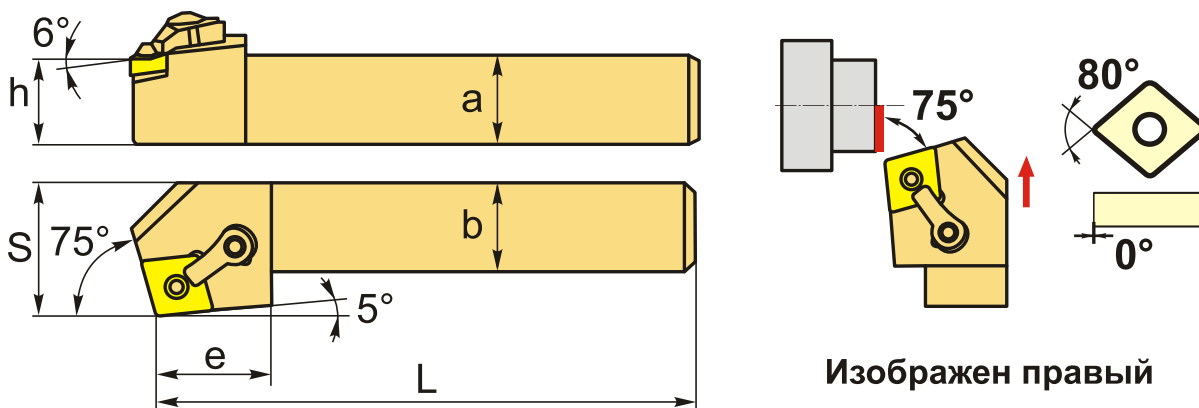
16 827 Т с НДС (за 1 шт.)

Бренд: CNCМ



ОПИСАНИЕ

Резец токарный для наружного точения по металлу со сменными пластинами. Для пластин CN**1606**. Державка токарная с креплением типа М (прижим клин-прихватом сверху). С углом в плане 75°.



Изображен правый

ТЕХНИЧЕСКИЕ ХАРАКТЕРИСТИКИ

Бренд:	CNCМ
Подходящие пластины:	CN**1606**
Марка резца:	МCKNR/L
Вид точения:	наружное
Исполнение:	Левое
Система крепления:	М - прижим клин-прихватом сверху
Сечение, а x b:	32x32 мм
Длина, L:	170 (Р) мм
Размер устанавливаемой пластины:	16

Форма устанавливаемой пластины:

С-ромбическая 80°

e: 30 мм

h: 32 мм

S: 38 мм

Вес: 1.440 кг

Вес: 1.440 кг

