



DDJNL3232P1504 резец для наружного точения

Код: 30889

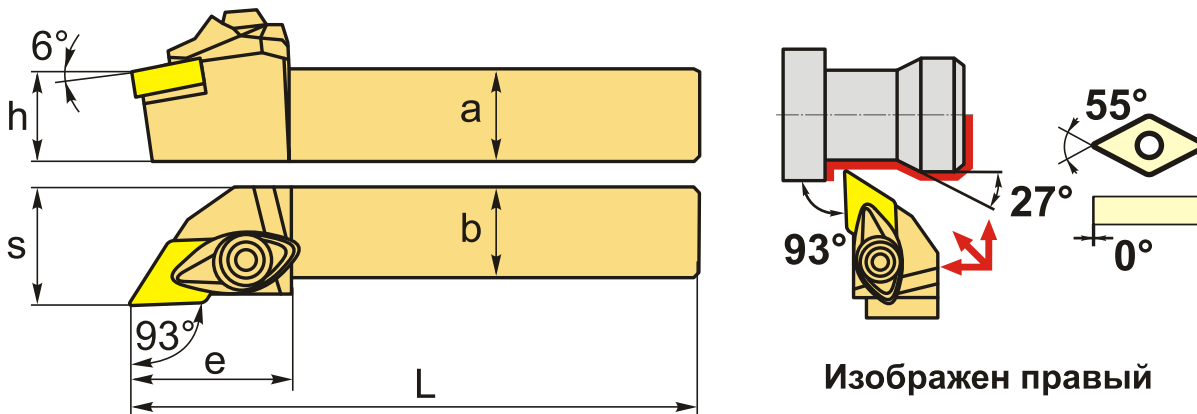
**17 869 Т** с НДС (за 1 шт.)

Бренд: CNCM



## ОПИСАНИЕ

Резец токарный для наружного точения по металлу со сменными пластинами. Для пластин DN\*\*1504\*\*. Державка токарная с креплением типа D (двойной прижим кронштейном). С углом в плане 93°. Для обработки по контуру.



## ТЕХНИЧЕСКИЕ ХАРАКТЕРИСТИКИ

|                                  |                                     |
|----------------------------------|-------------------------------------|
| Бренд:                           | CNCM                                |
| Подходящие пластины:             | DN**1504**                          |
| Марка резца:                     | DDJNR/L                             |
| Вид точения:                     | наружное                            |
| Исполнение:                      | Левое                               |
| Система крепления:               | D (T) - прижим повышенной жесткости |
| Сечение, а x b:                  | 32x32 мм                            |
| Длина, L:                        | 170 (P) мм                          |
| Размер устанавливаемой пластины: | 15                                  |

Форма устанавливаемой пластины:

D-ромбическая 55°

e: 40 мм

h: 32 мм

S: 39 мм

Вес: 1.330 кг

Вес: 1.330 кг

