



CRDNN2020K12 резец для наружного точения

Код: 30877

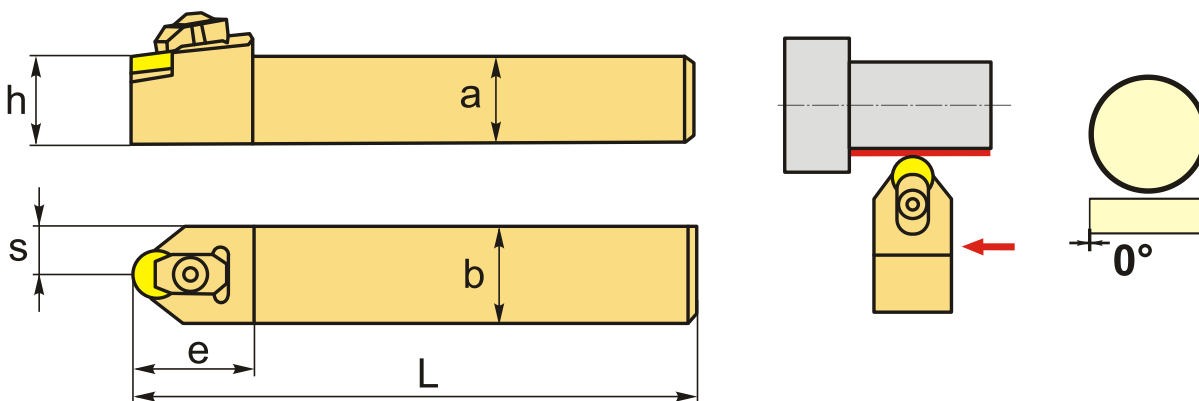
14 751 ₸ с НДС (за 1шт.)

Бренд: CNCM



ОПИСАНИЕ

Резец радиусный для наружного точения по металлу со сменными керамическими пластинами. Для пластин RN**1207**. Державка токарная с креплением типа C (закрепление сверху).



ТЕХНИЧЕСКИЕ ХАРАКТЕРИСТИКИ

Бренд:	CNCM
Подходящие пластины:	RN**1207**
Марка резца:	CRDNN
Вид точения:	наружное
Исполнение:	Нейтральное
Система крепления:	C - прижим прихватом сверху (керам. пластины)
Сечение, а x b:	20x20 мм
Длина, L:	125 (К) мм
Размер устанавливаемой пластины:	12

Форма устанавливаемой пластины:

R-круглая

e: 32 мм

h: 20 мм

S: 10 мм

Вес: 0.428 кг

Вес: 0.428 кг

