



PTTNL2020K16 резец для наружного точения

Код: 30868

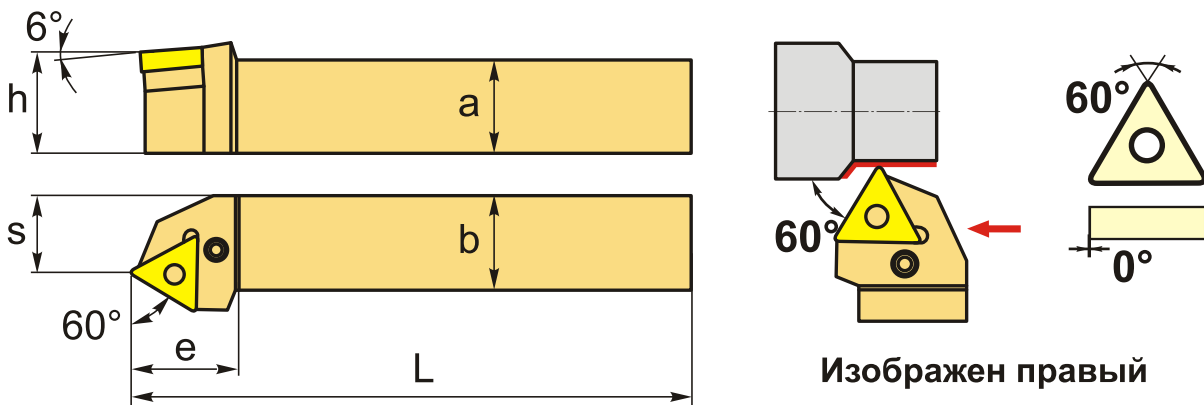
14 056 Т с НДС (за 1 шт.)

Бренд: CNCМ



ОПИСАНИЕ

Резец токарный для наружного точения по металлу со сменными пластинами. Для пластин TN**1604**. Державка токарная с креплением типа Р (прижим рычагом за отверстие). С углом в плане 60°. Для продольного точения и подрезки торца.



ТЕХНИЧЕСКИЕ ХАРАКТЕРИСТИКИ

Бренд:	CNCМ
Подходящие пластины:	TN**1604**
Марка резца:	PTTNR/L
Вид точения:	наружное
Исполнение:	Левое
Система крепления:	Р - прижим рычагом за отверстие
Сечение, а x b:	20x20 мм
Длина, L:	125 (К) мм
Размер устанавливаемой пластины:	16

Форма устанавливаемой пластины:

T-треугольная

e: 25 мм

h: 20 мм

S: 17 мм

Вес: 0.400 кг

Вес: 0.400 кг

