



PTGNR4040S27 резец для наружного точения

Код: 30866

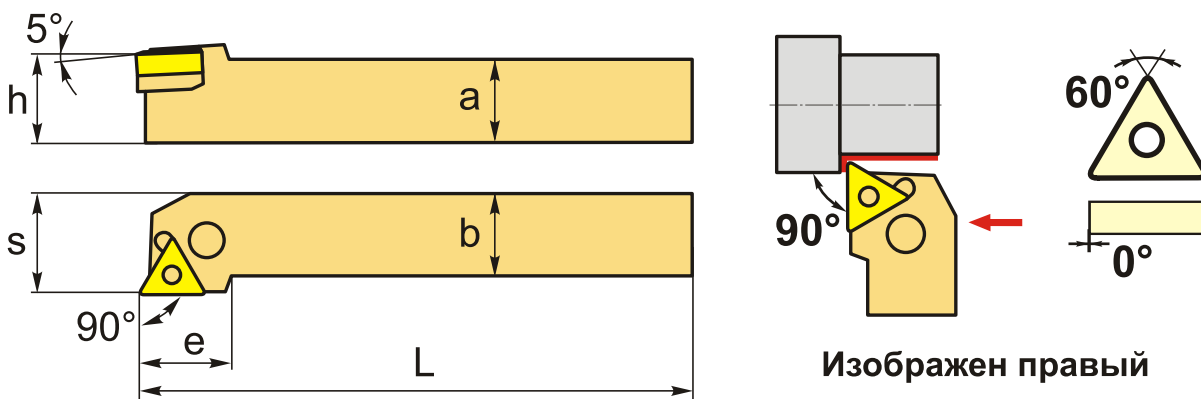
45 950 Т с НДС (за 1 шт.)

Бренд: CNCМ



ОПИСАНИЕ

Резец токарный для наружного точения по металлу со сменными пластинами. Для пластин TN**2706**. Державка токарная с креплением типа Р (прижим рычагом за отверстие). С углом в плане 90°.



ТЕХНИЧЕСКИЕ ХАРАКТЕРИСТИКИ

Бренд:	CNCM
Подходящие пластины:	TN**2706**
Марка резца:	PTGNR/L
Вид точения:	наружное
Исполнение:	Правое
Система крепления:	Р - прижим рычагом за отверстие
Сечение, а x b:	40x40 мм
Длина, L:	250 (S) мм
Размер устанавливаемой пластины:	27
Форма устанавливаемой пластины:	Т-треугольная

e:	38 мм
h:	40 мм
S:	47 мм
Вес:	3,165 кг
Вес:	3,165 кг

