



PTGNL3232P16 резец для наружного точения

Код: 30865

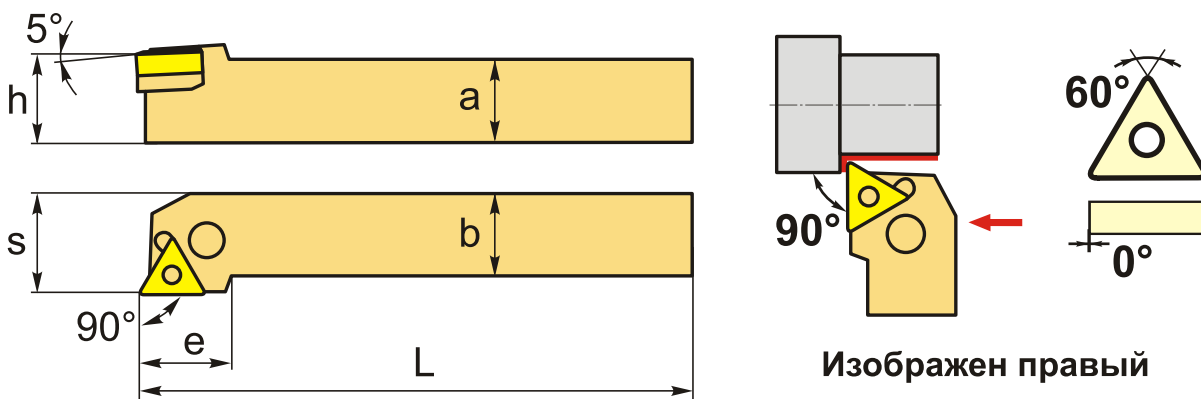
19 429 Т с НДС (за 1 шт.)

Бренд: CNCМ



ОПИСАНИЕ

Резец токарный для наружного точения по металлу со сменными пластинами. Для пластин TN**1604**. Державка токарная с креплением типа Р (прижим рычагом за отверстие). С углом в плане 90°.



ТЕХНИЧЕСКИЕ ХАРАКТЕРИСТИКИ

Бренд:	CNCM
Подходящие пластины:	TN**1604**
Марка резца:	PTGNR/L
Вид точения:	наружное
Исполнение:	Левое
Система крепления:	Р - прижим рычагом за отверстие
Сечение, а x b:	32x32 мм
Длина, L:	170 (Р) мм
Размер устанавливаемой пластины:	16
Форма устанавливаемой пластины:	Т-треугольная

e:	32 мм
h:	32 мм
S:	37 мм
Вес:	1.415 кг
Вес:	1.415 кг

