



МCKNR4040R19 резец для наружного точения

Код: 30848

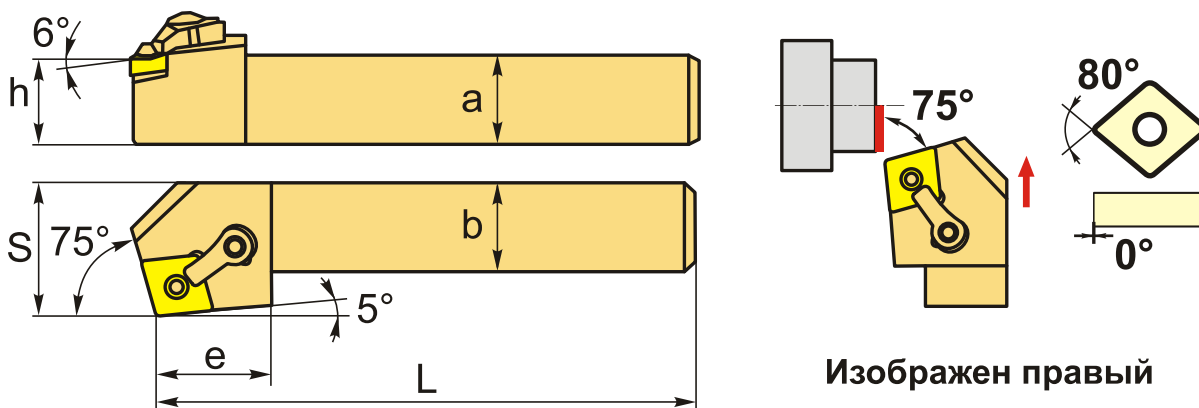
28 589 ₮ с НДС (за 1 шт.)

Бренд: CNCM



ОПИСАНИЕ

Резец токарный для наружного точения по металлу со сменными пластинами. Для пластин CN**1906**. Державка токарная с креплением типа М (прижим клин-прихватом сверху). С углом в плане 75°.



Изображен правый

ТЕХНИЧЕСКИЕ ХАРАКТЕРИСТИКИ

Бренд:	CNCM
Подходящие пластины:	CN**1906**
Марка резца:	MCKNR/L
Вид точения:	наружное
Исполнение:	Правое
Система крепления:	M - прижим клин-прихватом сверху
Сечение, а x b:	40x40 мм
Длина, L:	200 (R) мм
Размер устанавливаемой пластины:	19

Форма устанавливаемой пластины:

С-ромбическая 80°

e: 36 мм

h: 40 мм

S: 48 мм

Вес: 2.650 кг

Вес: 2.650 кг

