

75°



**МCKNR3232P19 резец для наружного точения**

Код: 30847

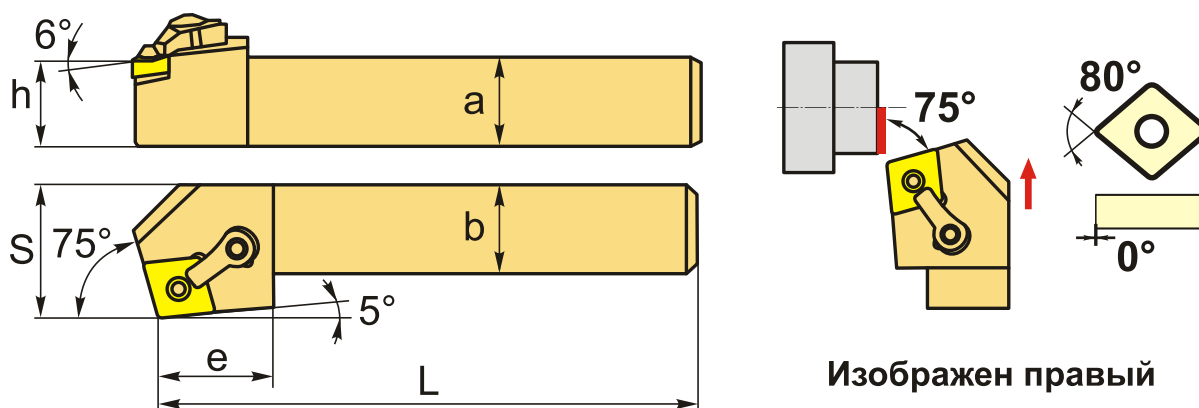
**16 755 Т** с НДС (за 1 шт.)

Бренд: CNCМ



## ОПИСАНИЕ

Резец токарный для наружного точения по металлу со сменными пластинами. Для пластин CN\*\*1906\*\*. Державка токарная с креплением типа М (прижим клин-прихватом сверху). С углом в плане 75°.



Изображен правый

## ТЕХНИЧЕСКИЕ ХАРАКТЕРИСТИКИ

Бренд:	CNCМ
Подходящие пластины:	CN**1906**
Марка резца:	МCKNR/L
Вид точения:	наружное
Исполнение:	Правое
Система крепления:	М - прижим клин-прихватом сверху
Сечение, а x b:	32x32 мм
Длина, L:	170 (P) мм
Размер устанавливаемой пластины:	19

Форма устанавливаемой пластины:

С-ромбическая 80°

e: 36 мм

h: 32 мм

S: 40 мм

Вес: 1.470 кг

Вес: 1.470 кг

