



**DDQNR2020K1504 резец для наружного точения**

Код: 30838

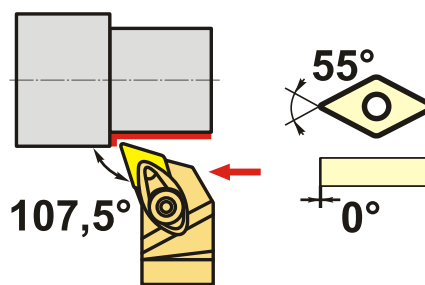
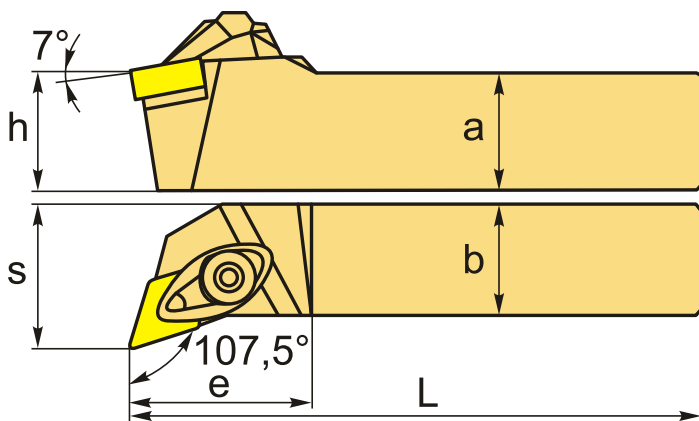
**10 995 ₮** с НДС (за 1 шт.)

Бренд: CNCM



## ОПИСАНИЕ

Резец токарный для наружного точения по металлу со сменными пластинами. Для пластин DN\*\*1504\*\*. Державка токарная с креплением типа D (двойной прижим кронштейном). С углом в плане 107.5°



**Изображен правый**

## ТЕХНИЧЕСКИЕ ХАРАКТЕРИСТИКИ

Бренд:	CNCM
Подходящие пластины:	DN**1504**
Марка резца:	DDQNR/L
Вид точения:	наружное
Исполнение:	Правое
Система крепления:	D (T) - прижим повышенной жесткости
Сечение, а x b:	20x20 мм
Длина, L:	125 (K) мм
Размер устанавливаемой пластины:	15

Форма устанавливаемой пластины:

D-ромбическая 55°

e: 36 мм

h: 20 мм

S: 26 мм

Вес: 0.440 кг

Вес: 0.440 кг

