



EMRW-6R-63-22-4T фреза торцевая со сменными пластинами

Код: 30802

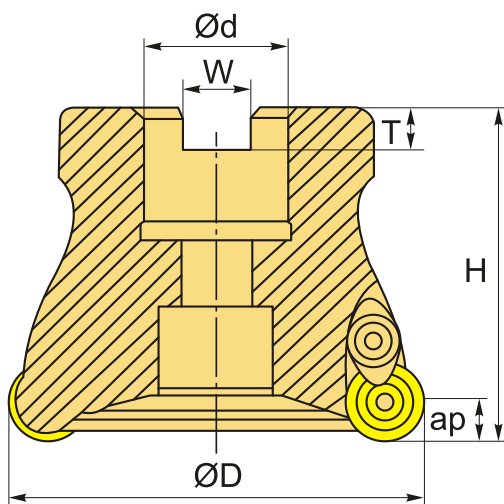
18 015 ₮ с НДС (за 1 шт.)

Бренд: CNCM



ОПИСАНИЕ

Фреза концевая со сменными пластинами по металлу для фрезерного станка. Диаметр - 63 мм. Для пластин RPMW/T1204 MO.



ТЕХНИЧЕСКИЕ ХАРАКТЕРИСТИКИ

Бренд:	CNCM
Каналы для СОЖ:	Нет
Марка фрезы с пластинами:	EMRW
Назначение фрезы:	Торцевая фреза Фрезерование уступов Пазовая фреза Радиусная (Профильная) фреза
Тип хвостовика:	Отверстие (насадная)
Марка фрезы:	EMRW
Вид фрезы:	со сменными пластинами

Подходящие пластины:

RPMT1204MO*
RPMW1204MO*

Угол фрезы/пластины: круглая °

ØD фрезы: 63 мм

Тип фрезы: насадная

ap: 6 мм

Ød: 22 мм

H: 50 мм

Количество зубьев: 4

W: 10.4 мм

T: 6.3 мм

Комплект пластин: Приобретаются отдельно

Вес: 0.580 кг

Вес: 0.580 кг

