



Прижим разъемный фрезерный ПРФ-40-12

Код: 30735

61 396 Т с НДС (за 1 шт.)

Бренд: Intool

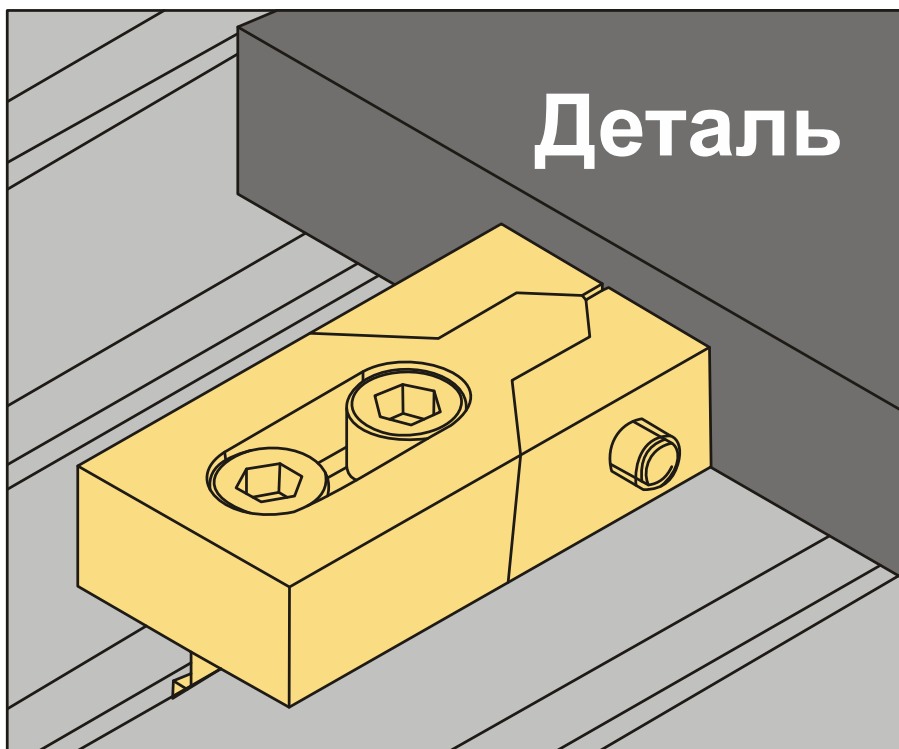


ОПИСАНИЕ

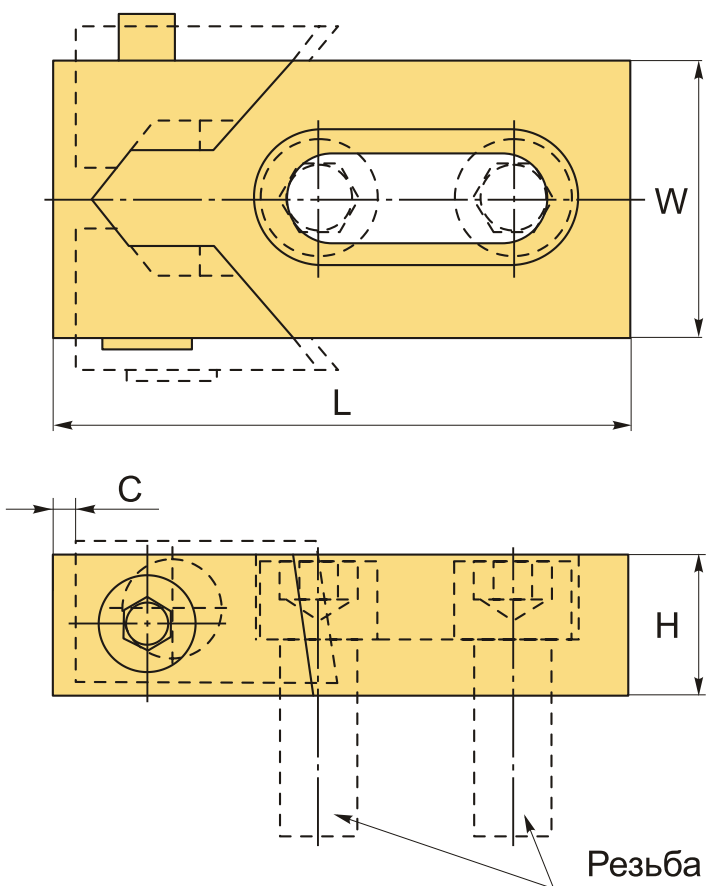
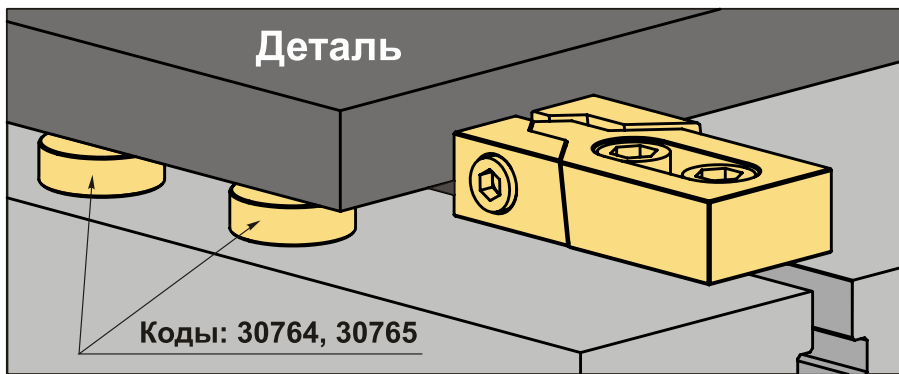
Губки для низкого зажима являются аналогом прижима (amf) "Bulle" No. 6490 72967. Паз **14** мм. Под болты и сухари (1-2 шт.) с резьбой M12, **приобретаются отдельно**.

Лаконичное конструктивное исполнение, нет выступающих вверх затяжных винтов. Зажимают заготовку под произвольным углом к пазам стола. При затягивании бокового винта обрабатываемая деталь крепко фиксируется притягивающим усилием вниз к фрезерному столу.

- **Применение:** Для бокового зажима деталей и заготовок небольшой высоты непосредственно на машинном столе станка.



- **При использовании блока** (параллельный круглый, код: 30764, 30765), можно уменьшить боковую зону (высоту) зажатия детали, подняв деталь над поверхностью стола, что позволяет осуществить больший съем материала заготовки.



Собственное производство! Сделано в России.

Видео-обзор и испытание прижима ПРФ:

ТЕХНИЧЕСКИЕ ХАРАКТЕРИСТИКИ

Бренд:	Intool
H:	20 мм
L:	83 мм
W:	40 мм
C:	3 мм

Вид аксессуара:

Прижим разъемный фрезерный ПРФ

Паз: 14 мм

Резьба: M12

Вес: 0.414 кг

Габариты (длина/ширина/высота): 11x8x3 см

Вес: 0.414 кг

