



Прижим разъемный фрезерный ПРФ-80-20

Код: 30734

138 948 Т с НДС (за 1 шт.)

Бренд: Intool

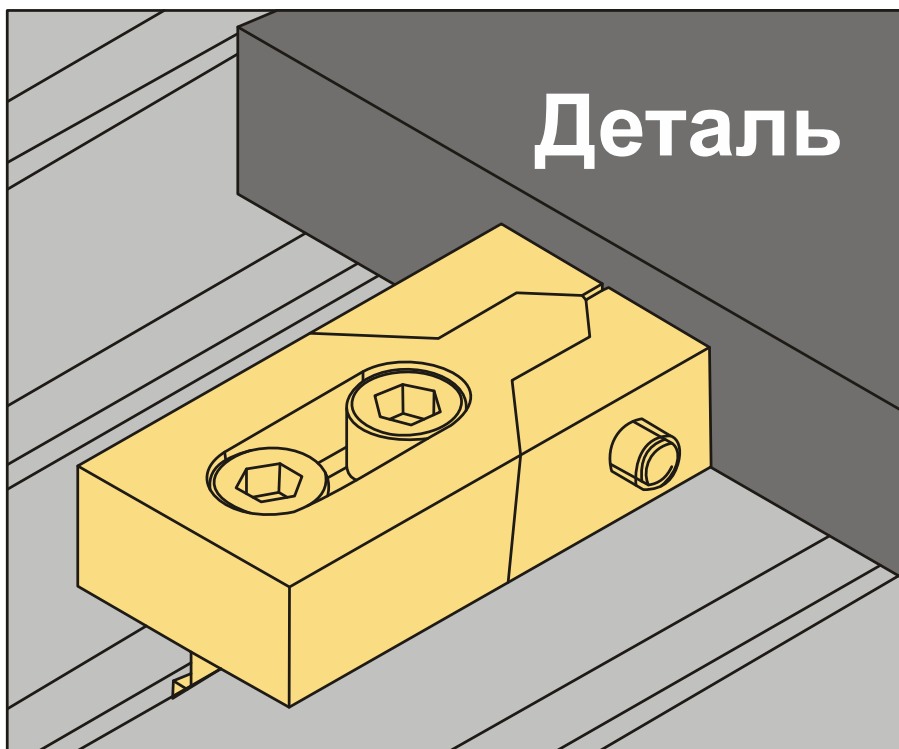


ОПИСАНИЕ

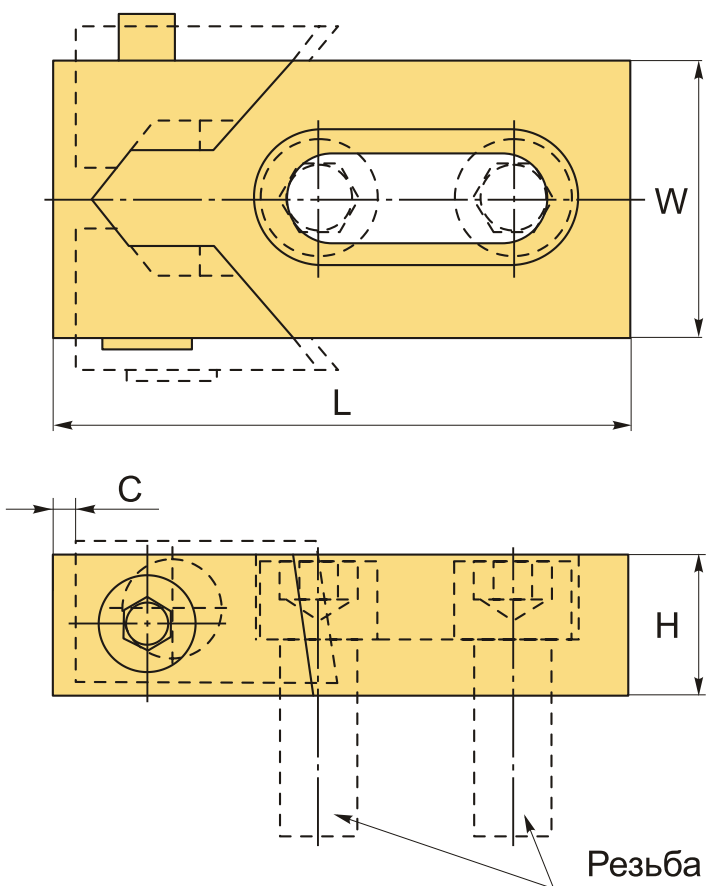
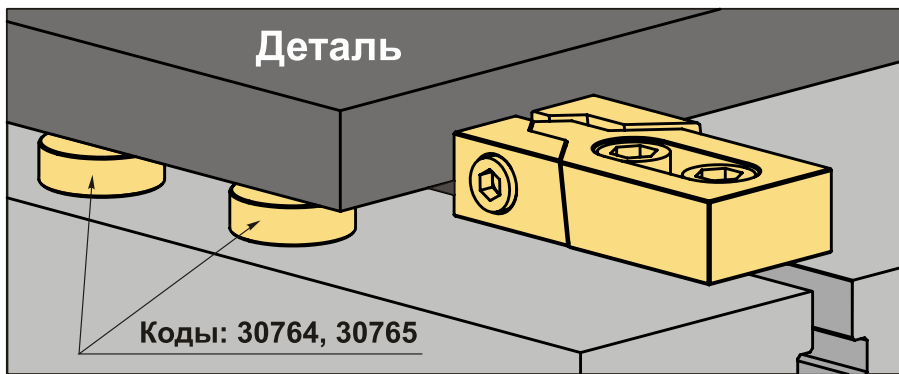
Губки для низкого зажима являются аналогом прижима (amf) "Bulle" No. 6490 73015. Паз **22** мм. Под болты и сухари (1-2 шт.) с резьбой M20, **приобретаются отдельно**.

Лаконичное конструктивное исполнение, нет выступающих вверх затяжных винтов. Зажимают заготовку под произвольным углом к пазам стола. При затягивании бокового винта обрабатываемая деталь крепко фиксируется притягивающим усилием вниз к фрезерному столу.

- **Применение:** Для бокового зажима деталей и заготовок небольшой высоты непосредственно на машинном столе станка.



- **При использовании блока** (параллельный круглый, код: 30764, 30765), можно уменьшить боковую зону (высоту) зажатия детали, подняв деталь над поверхностью стола, что позволяет осуществить больший съем материала заготовки.



Собственное производство! Сделано в России.

Видео-обзор и испытания прижима ПРФ:

ТЕХНИЧЕСКИЕ ХАРАКТЕРИСТИКИ

Бренд:	Intool
H:	30 мм
L:	140 мм
W:	78 мм
C:	4 мм

Вид аксессуара:

Прижим разъемный фрезерный ПРФ

Паз: 22 мм

Резьба: M20

Вес: 2.062 кг

Габариты (длина/ширина/высота): 17x12x4 см

Вес: 2.062 кг

