

WNMA080408 YG3010 пластина для точения

Код: 30563

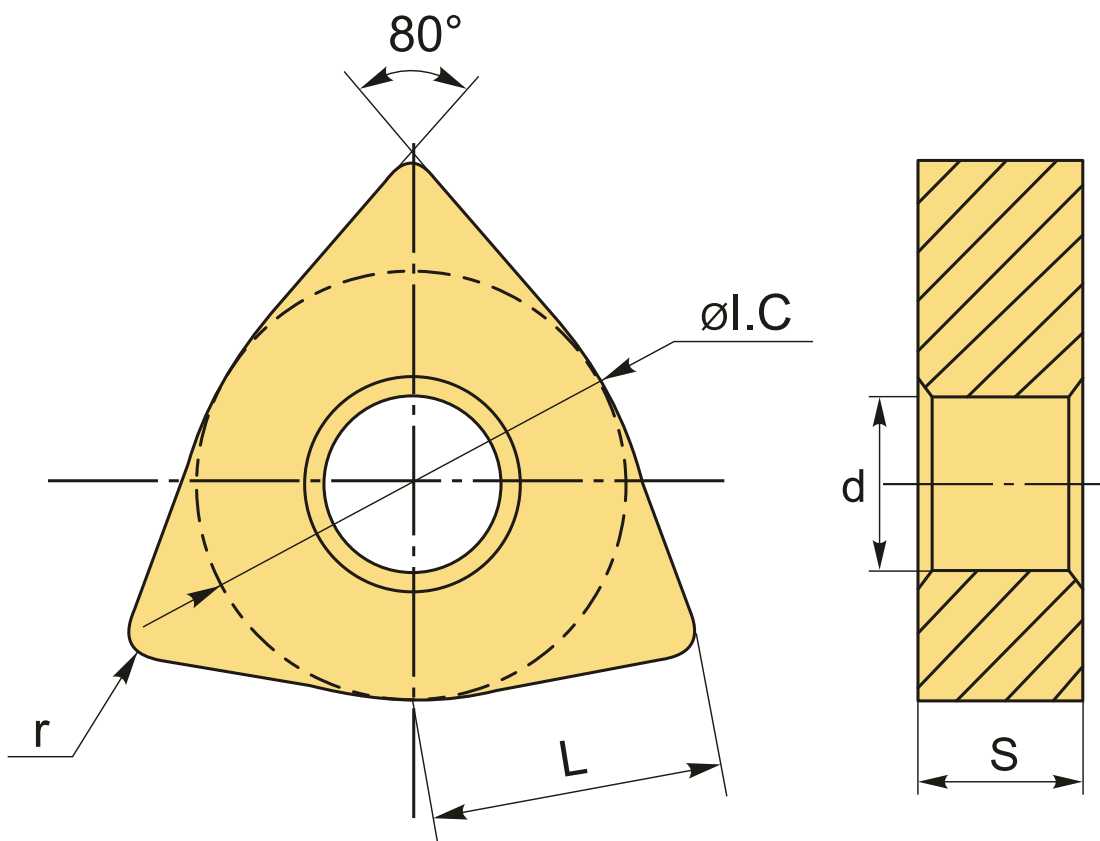
7 190 ₸ с НДС (за 1шт.)

Бренд: YG-1



ОПИСАНИЕ

Сменная твердосплавная пластина по металлу WNMA. Тригональная. Группа обрабатываемых материалов по ISO: P, K.



ТЕХНИЧЕСКИЕ ХАРАКТЕРИСТИКИ

Бренд:

YG-1

Вид обработки:

M (получистовая)

Марка:

WNMA

Вид пластины:

твердосплавные

Тип пластины (форма):	W-тригональная
Задний угол:	N-0°
Размер пластины:	8
Обр-мый материал:	P (сталь) K (чугун)
Радиус, r:	0.8 мм
Сплав:	YG3010
L:	7.8 мм
ØI.C:	12.7 мм
S:	4.76 мм
d:	5.16 мм
Вес:	0.011 кг
Вес:	0.011 кг

