



DNMA150408 YG3010 пластина для точения

Код: 30562

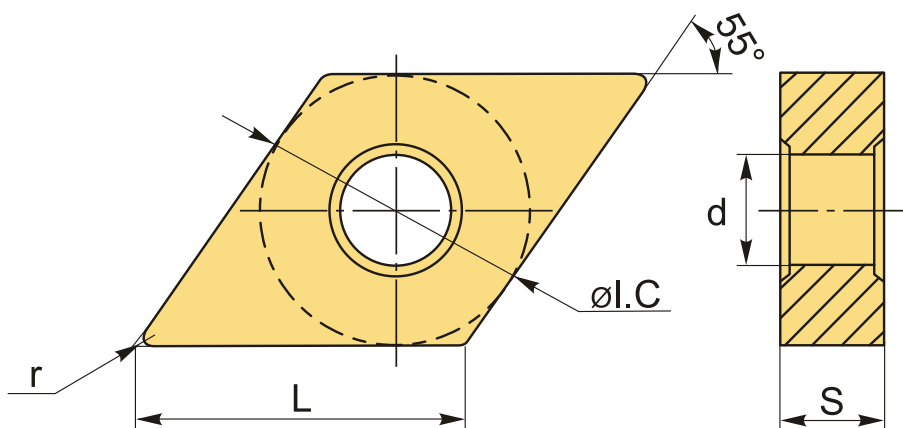
8 717 Т с НДС (за 1шт.)

Бренд: YG-1



ОПИСАНИЕ

Сменная твердосплавная пластина по металлу DNMA. Ромбическая 55°. Группа обрабатываемых материалов по ISO: P, K.



ТЕХНИЧЕСКИЕ ХАРАКТЕРИСТИКИ

| | |
|-----------------------|------------------------|
| Бренд: | YG-1 |
| Вид обработки: | М (получистовая) |
| Марка: | DNMA |
| Вид пластины: | твердосплавные |
| Тип пластины (форма): | D-ромбическая 55° |
| Задний угол: | N-0° |
| Размер пластины: | 15 |
| Обр-мый материал: | P (сталь) K (чугун) |

| | |
|------------|----------|
| Радиус, r: | 0.8 мм |
| Сплав: | YG3010 |
| L: | 15 мм |
| ØI.C: | 12.7 мм |
| S: | 4.76 мм |
| d: | 5.16 мм |
| Вес: | 0.014 кг |
| Вес: | 0.014 кг |

