



TNMG160404-UM YG3030 пластина для точения

Код: 30556

**7 052 ₮** с НДС (за 1шт.)

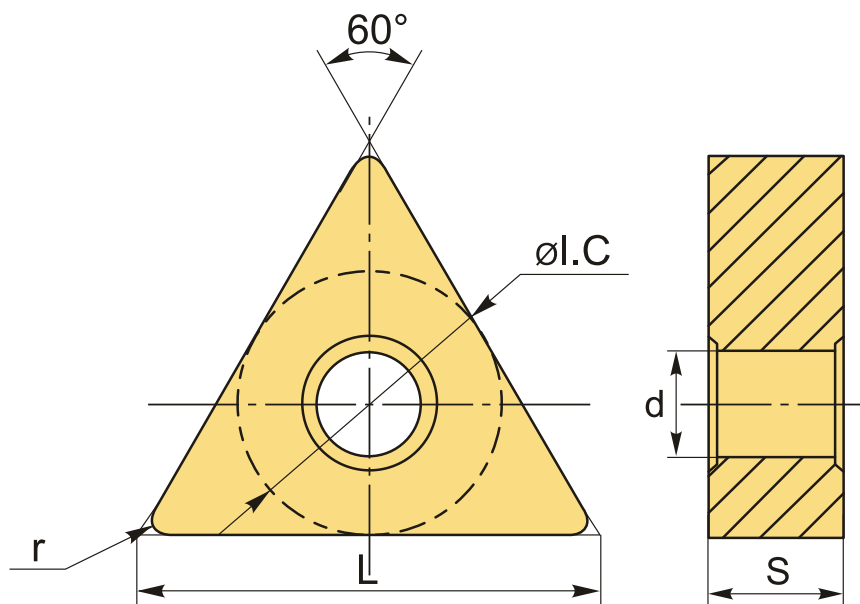
Бренд: YG-1



## ОПИСАНИЕ

Сменная твердосплавная пластина по металлу TNMG. Треугольная 60°. Группа обрабатываемых материалов по ISO: P, M.

>



## ТЕХНИЧЕСКИЕ ХАРАКТЕРИСТИКИ

Бренд:	YG-1
Вид обработки:	R (черновая)
Марка:	TNMG
Вид пластины:	твердосплавные
Тип пластины (форма):	T-треугольная

Задний угол: N-0°

Размер пластины: 16

Обр-мый материал: P (сталь)  
M (нержавеющая сталь)

Стружкойлом точения: UM-YG-1

Радиус, r: 0.4 мм

Сплав: YG3030

L: 15.7 мм

ØI.C: 9.525 мм

S: 4.76 мм

d: 3.81 мм

Вес: 0.009 кг

Вес: 0.009 кг

