

СNMA190612 YG3010 пластина для точения

Код: 30554

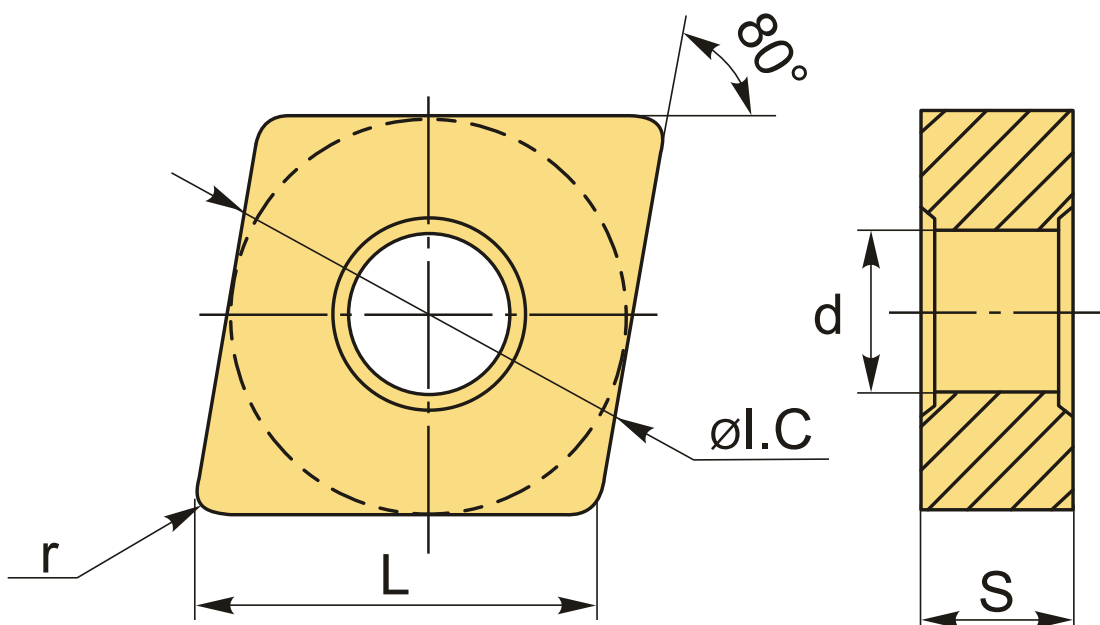
16 044 Т с НДС (за 1 шт.)

Бренд: YG-1



ОПИСАНИЕ

Сменные токарные твердосплавные пластины по чугуно. Тригональные. Группа обрабатываемых материалов по ISO: P, K.



ТЕХНИЧЕСКИЕ ХАРАКТЕРИСТИКИ

Бренд:	YG-1
Вид обработки:	R (черновая)
Марка:	CNMA
Вид пластины:	твердосплавные
Тип пластины (форма):	C-ромбическая 80°
Задний угол:	N-0°

Размер пластины:	19
Обр-мый материал:	Р (сталь) К (чугун)
Радиус, г:	1.2 мм
Сплав:	YG3010
L:	19.3 мм
ØI.C:	19.05 мм
S:	6.35 мм
d:	7.94 мм
Вес:	21.000 кг
Габариты (длина/ширина/высота):	31x23x38 см
Вес:	21.000 кг

