

DNMA150608 YG3010 пластина для точения

Код: 30553

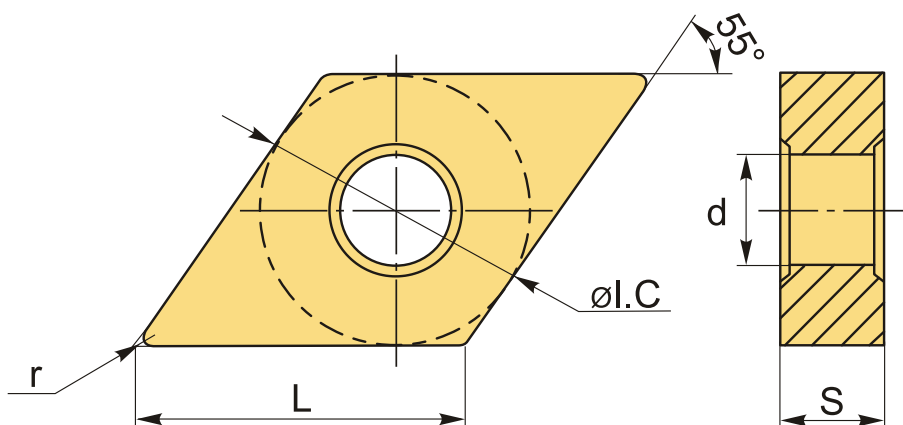
9 953 Т с НДС (за 1шт.)

Бренд: YG-1



ОПИСАНИЕ

Сменная твердосплавная пластина по металлу DNMA. Ромбическая 55°. Группа обрабатываемых материалов по ISO: P, K.



ТЕХНИЧЕСКИЕ ХАРАКТЕРИСТИКИ

Бренд:	YG-1
Вид обработки:	М (получистовая)
Марка:	DNMA
Вид пластины:	твердосплавные
Тип пластины (форма):	D-ромбическая 55°
Задний угол:	N-0°
Размер пластины:	15
Обр-мый материал:	Р (сталь) К (чугун)

Радиус, r:	0.8 мм
Сплав:	YG3010
L:	15 мм
ØI.C:	12.7 мм
S:	6.35 мм
d:	5.16 мм
Вес:	0.018 кг
Вес:	0.018 кг

