



TCGT110204-AL YG10 пластина для точения

Код: 30547

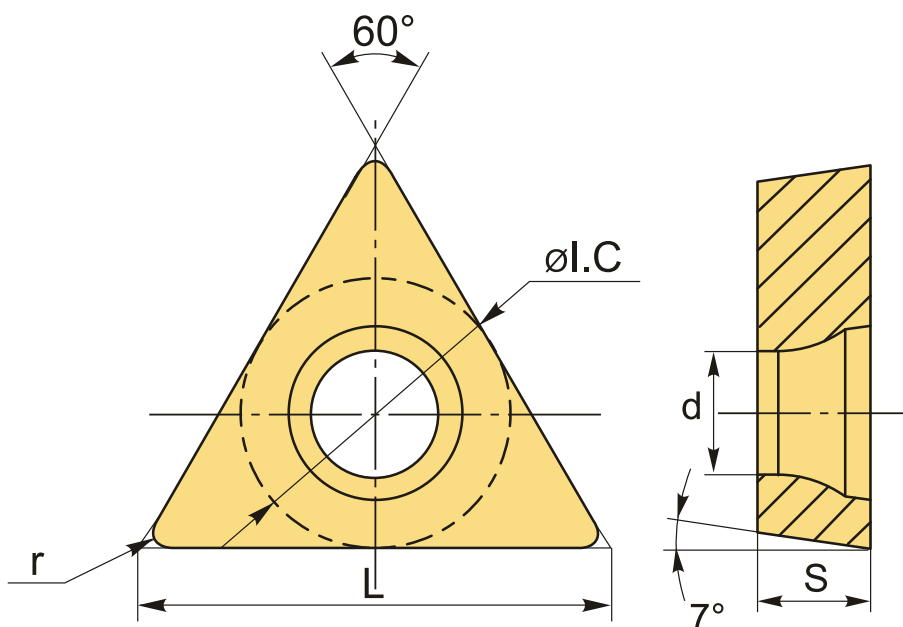
6 406 Т с НДС (за 1шт.)

Бренд: YG-1



ОПИСАНИЕ

Сменная токарная твердосплавная пластина по металлу TCGT. Треугольная 60°. Группа обрабатываемых металлов по ISO: N.



ТЕХНИЧЕСКИЕ ХАРАКТЕРИСТИКИ

Бренд:	YG-1
Вид обработки:	М (получистовая)
Марка:	TCGT
Вид пластины:	твердосплавные
Тип пластины (форма):	Т-треугольная
Задний угол:	C-7°

Размер пластины:	11
Обр-мый материал:	N (цветные металлы)
Стружкойлом точения:	AL-YG-1
Радиус, r:	0.4 мм
Сплав:	YG10
L:	11 мм
ØI.C:	6.35 мм
S:	2.38 мм
d:	2.8 мм
Вес:	0.002 кг
Вес:	0.002 кг

