



TNMG160404-MG YG401 пластина для точения

Код: 30544

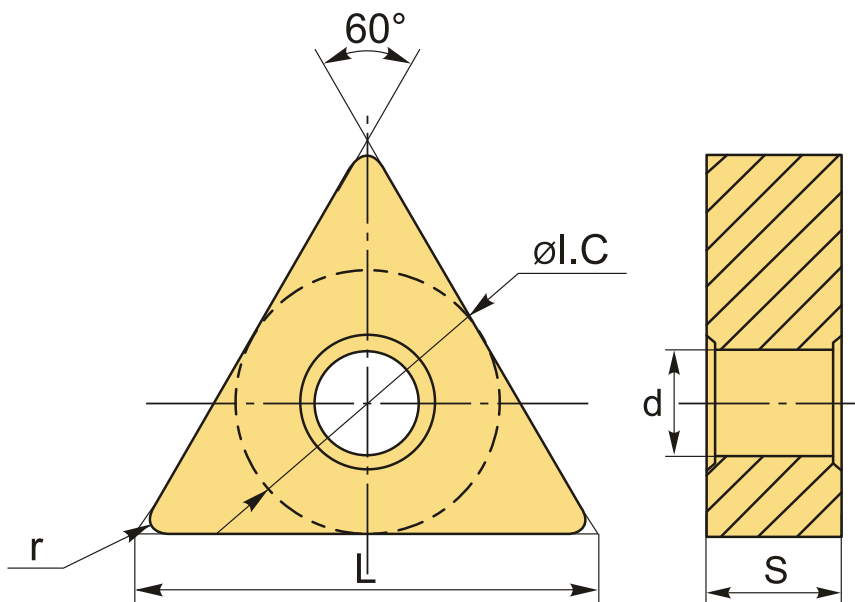
7 052 Т с НДС (за 1шт.)

Бренд: YG-1



ОПИСАНИЕ

Сменная твердосплавная пластина по металлу TNMG. Треугольная 60°. Группа обрабатываемых материалов по ISO: S.



ТЕХНИЧЕСКИЕ ХАРАКТЕРИСТИКИ

| | |
|-----------------------|------------------|
| Бренд: | YG-1 |
| Вид обработки: | М (получистовая) |
| Марка: | TNMG |
| Вид пластины: | твердосплавные |
| Тип пластины (форма): | Т-треугольная |
| Задний угол: | N-0° |

| | |
|---------------------|-----------------|
| Размер пластины: | 16 |
| Обр-мый материал: | S (жаропрочные) |
| Стружколом точения: | MG-YG-1 |
| Радиус, r: | 0.4 мм |
| Сплав: | YG401 |
| L: | 15.7 мм |
| ØI.C: | 9.525 мм |
| S: | 4.76 мм |
| d: | 3.81 мм |
| Вес: | 0.008 кг |
| Вес: | 0.008 кг |

