



CNMG160608-MG YG401 пластина для точения

Код: 30537

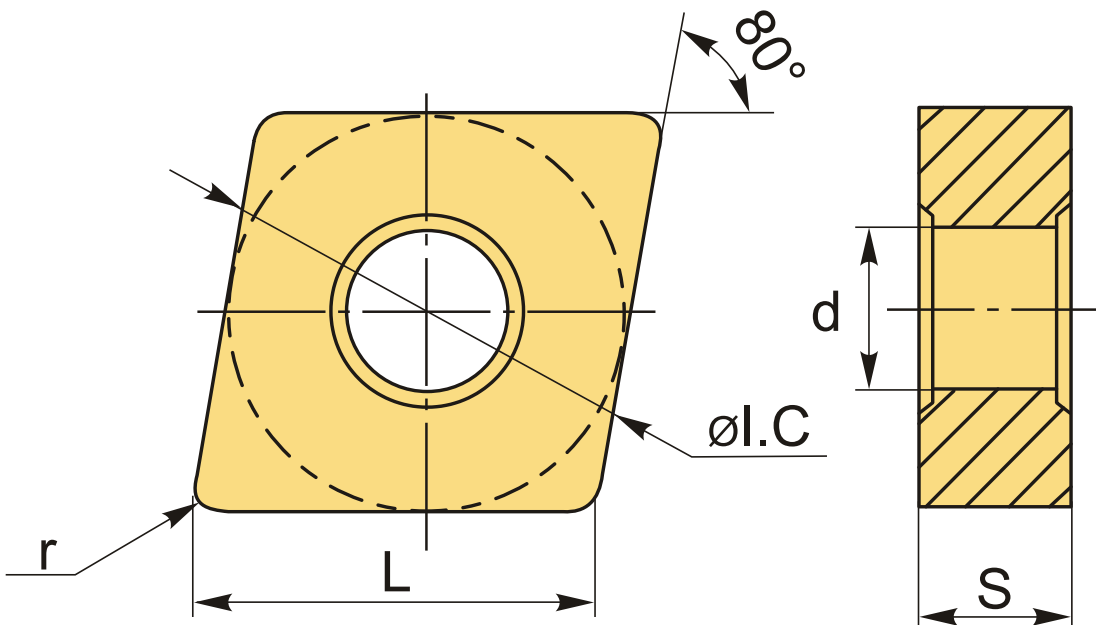
**12 247 Т** с НДС (за 1 шт.)

Бренд: YG-1



## ОПИСАНИЕ

Сменная твердосплавная пластина по металлу CNMG. Ромбическая 80°. Группа обрабатываемых материалов по ISO: S.



## ТЕХНИЧЕСКИЕ ХАРАКТЕРИСТИКИ

Бренд:	YG-1
Вид обработки:	М (получистовая)
Марка:	CNMG
Вид пластины:	твердосплавные
Тип пластины (форма):	С-ромбическая 80°
Задний угол:	N-0°
Размер пластины:	16

Обр-мый материал:

S (жаропрочные)

Стружкой точения: MG-YG-1

Радиус, г: 0.8 мм

Сплав: YG401

L: 16 мм

ØI.C: 15.875 мм

S: 6.35 мм

d: 6.35 мм

Вес: 0.022 кг

Вес: 0.022 кг

