



CCMT09T308-ММ YG214 пластина для точения

Код: 30523

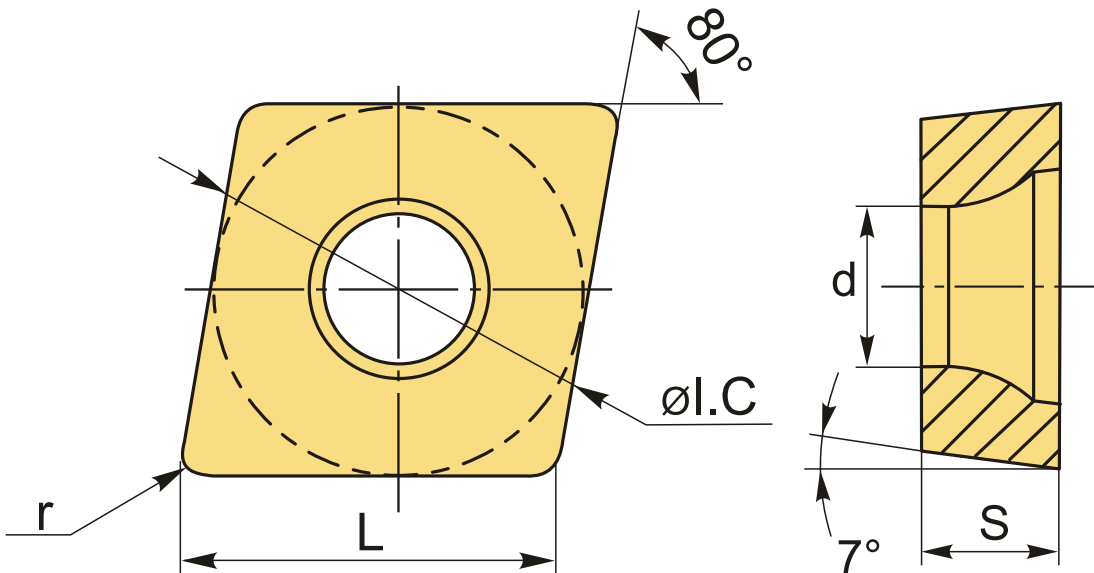
6 406 Т с НДС (за 1шт.)

Бренд: YG-1



ОПИСАНИЕ

Сменная токарная твердосплавная пластина по металлу CCMT. Ромбическая 80°. Группа обрабатываемых материалов по ISO: M, S.



ТЕХНИЧЕСКИЕ ХАРАКТЕРИСТИКИ

| | |
|-----------------------|----------------------------------|
| Бренд: | YG-1 |
| Вид обработки: | M (получистовая) R (черновая) |
| Марка: | CCMT |
| Вид пластины: | твердосплавные |
| Тип пластины (форма): | C-ромбическая 80° |
| Задний угол: | C-7° |
| Размер пластины: | 9 |

Обр-мый материал:

М (нержавеющая сталь)
S (жаропрочные)

| | |
|----------------------|----------|
| Стружкойлом точения: | MM-YG-1 |
| Радиус, г: | 0.8 мм |
| Сплав: | YG214 |
| L: | 9.2 мм |
| øI.C: | 9.525 мм |
| S: | 3.97 мм |
| d: | 4.4 мм |
| Вес: | 0.003 кг |
| Вес: | 0.003 кг |

