



SCMT120408-MM YG214 пластина для точения

Код: 30520

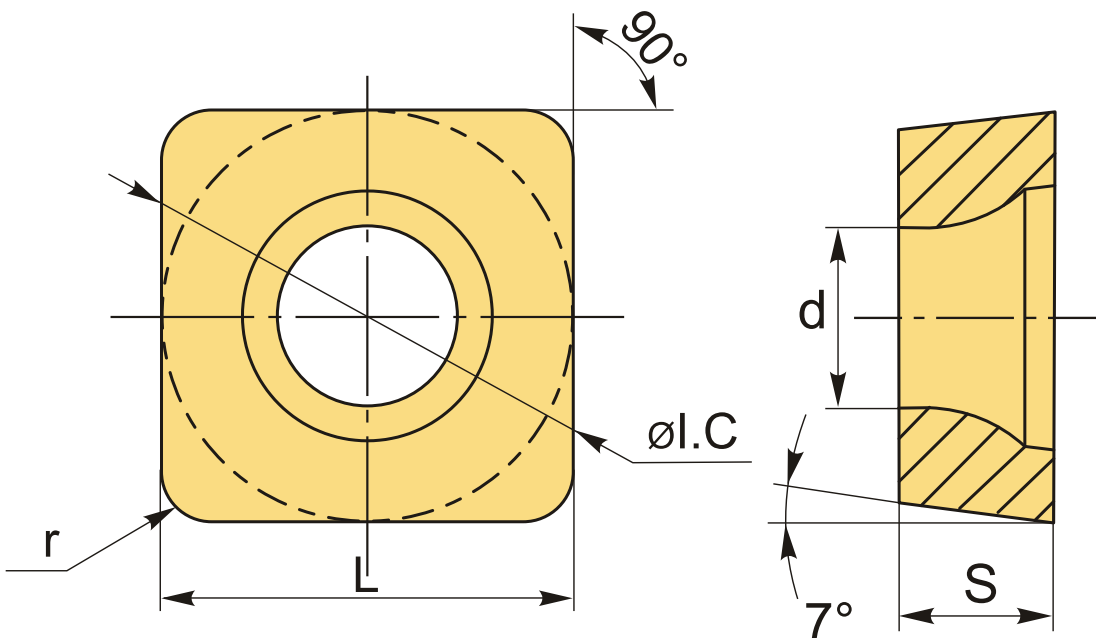
8 870 Т с НДС (за 1шт.)

Бренд: YG-1



ОПИСАНИЕ

Сменная токарная твердосплавная пластина по металлу SCMT. Квадратная. Группа обрабатываемых материалов по ISO: M, S.



ТЕХНИЧЕСКИЕ ХАРАКТЕРИСТИКИ

Бренд:	YG-1
Вид обработки:	M (получистовая) R (черновая)
Марка:	SCMT
Вид пластины:	твердосплавные
Тип пластины (форма):	S-квадратная
Задний угол:	C-7°

Размер пластины:	12
Обр-мый материал:	М (нержавеющая сталь) S (жаропрочные)
Стружкойлом точения:	MM-YG-1
Радиус, г:	0.8 мм
Сплав:	YG214
L:	12.7 мм
øI.C:	12.7 мм
S:	4.76 мм
d:	5.56 мм
Вес:	0.005 кг
Вес:	0.005 кг

