

VNMG160404-MF YG401 пластина для точения

Код: 30510

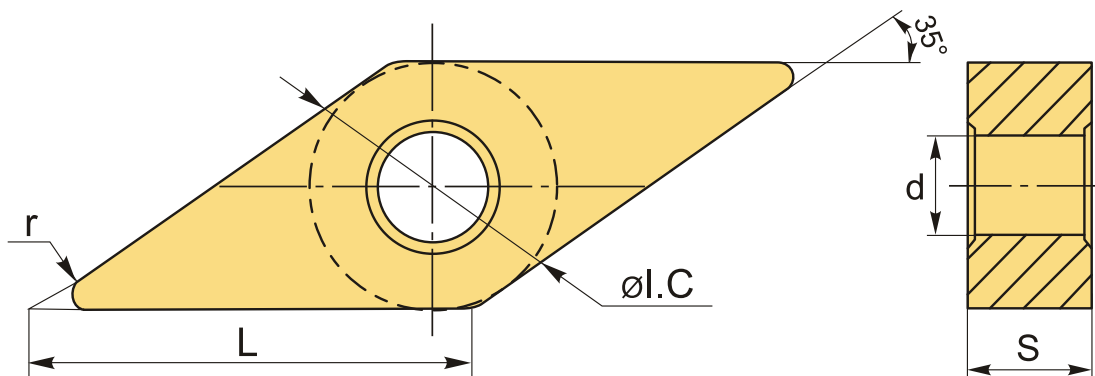
9 823 Т с НДС (за 1шт.)

Бренд: YG-1



ОПИСАНИЕ

Сменная твердосплавная пластина по металлу VNMG. Ромбическая 35°. Группа обрабатываемых металлов по ISO: S.



ТЕХНИЧЕСКИЕ ХАРАКТЕРИСТИКИ

| | |
|-----------------------|----------------------------------|
| Бренд: | YG-1 |
| Вид обработки: | L (чистовая) M (получистовая) |
| Марка: | VNMG |
| Вид пластины: | твердосплавные |
| Тип пластины (форма): | V-ромбическая 35° |
| Задний угол: | N-0° |
| Размер пластины: | 16 |
| Обр-мый материал: | S (жаропрочные) |
| Стружколом точения: | MF-YG-1 |

Радиус, r: 0.4 мм

Сплав: YG401

L: 15.8 мм

ØI.C: 9.525 мм

S: 4.76 мм

d: 3.81 мм

Вес: 0.013 кг

Вес: 0.013 кг

