



TCMT16T304-MF YG401 пластина для точения

Код: 30509

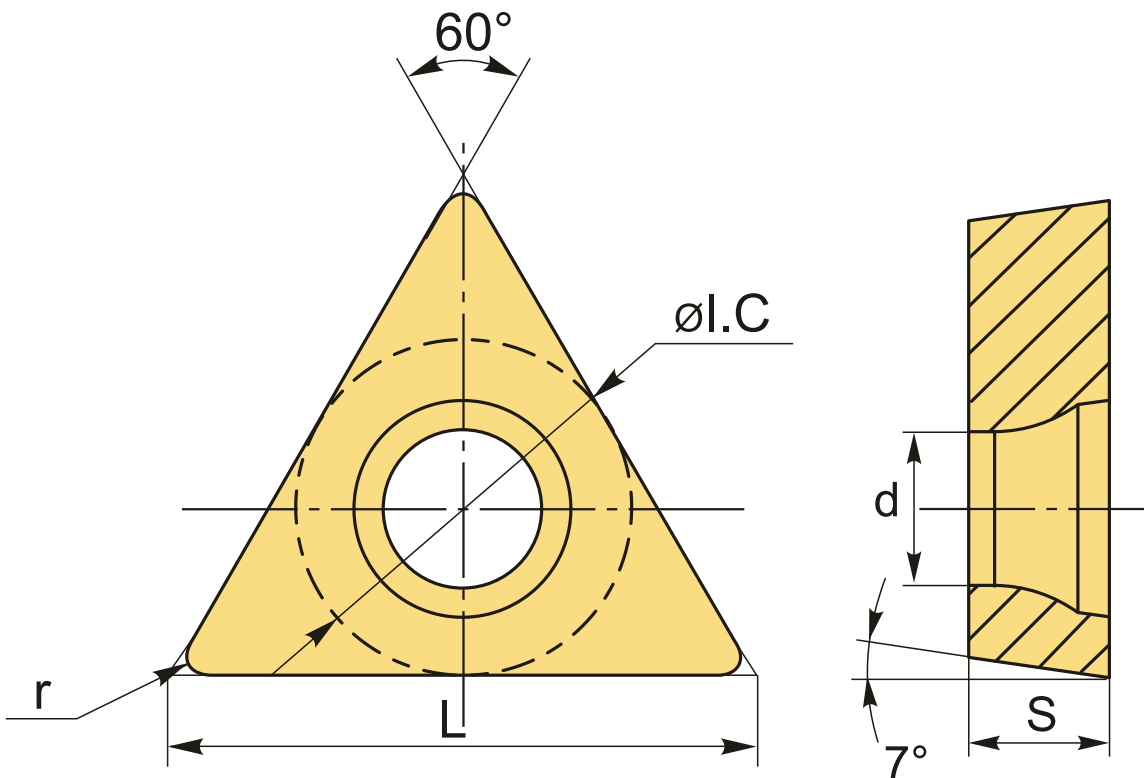
**7 780 ₮** с НДС (за 1шт.)

Бренд: YG-1



## ОПИСАНИЕ

Сменная твердосплавная пластина по металлу ТСМТ. Треугольная 60°. Группа обрабатываемых материалов по ISO: S.



## ТЕХНИЧЕСКИЕ ХАРАКТЕРИСТИКИ

Бренд:	YG-1
Вид обработки:	L (чистовая) M (получистовая)
Марка:	TCMT
Вид пластины:	твердосплавные
Тип пластины (форма):	Т-треугольная

Задний угол: C-7°

Размер пластины: 16

Обр-мый материал: S (жаропрочные)

Стружкойлом точения: MF-YG-1

Радиус, r: 0.4 мм

Сплав: YG401

L: 16.5 мм

ØI.C: 9.525 мм

S: 3.97 мм

d: 4.4 мм

Вес: 0.006 кг

Вес: 0.006 кг

