



DNMG150404-MM YG401 пластина для точения

Код: 30489

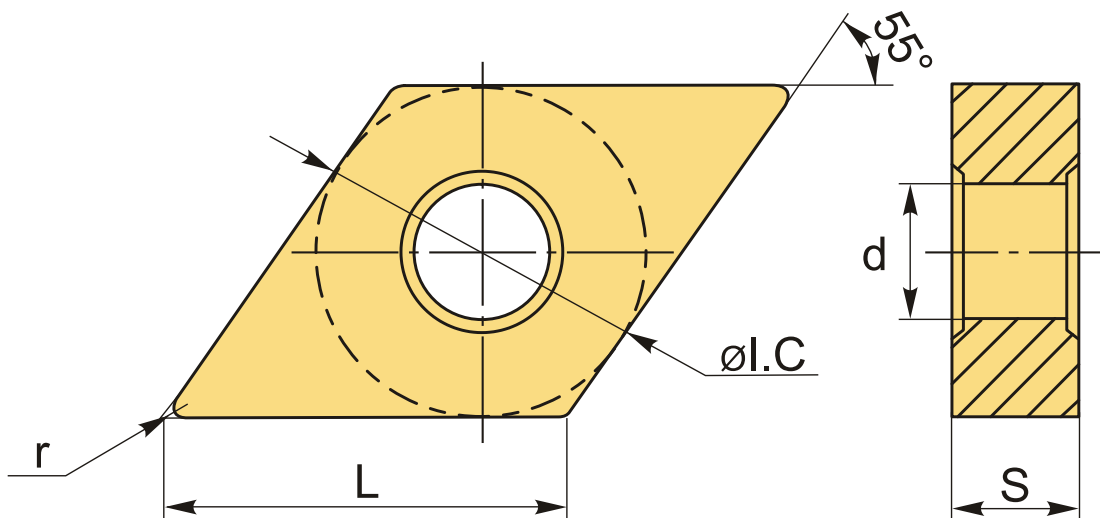
9 258 ₸ с НДС (за 1шт.)

Бренд: YG-1



ОПИСАНИЕ

Сменная токарная твердосплавная пластина по металлу DNMG. Ромбическая 55°. Группа обрабатываемых материалов по ISO: S.



ТЕХНИЧЕСКИЕ ХАРАКТЕРИСТИКИ

Бренд:	YG-1
Вид обработки:	М (получистовая)
Марка:	DNMG
Вид пластины:	твердосплавные
Тип пластины (форма):	D-ромбическая 55°
Задний угол:	N-0°
Размер пластины:	15

Обр-мый материал:

S (жаропрочные)

Стружкойлом точения: MM-YG-1

Радиус, г: 0.4 мм

Сплав: YG401

L: 15 мм

ØI.C: 12.7 мм

S: 4.76 мм

d: 5.16 мм

Вес: 0.015 кг

Вес: 0.015 кг

