



WNMG080404-MM YG214 пластина для точения

Код: 30481

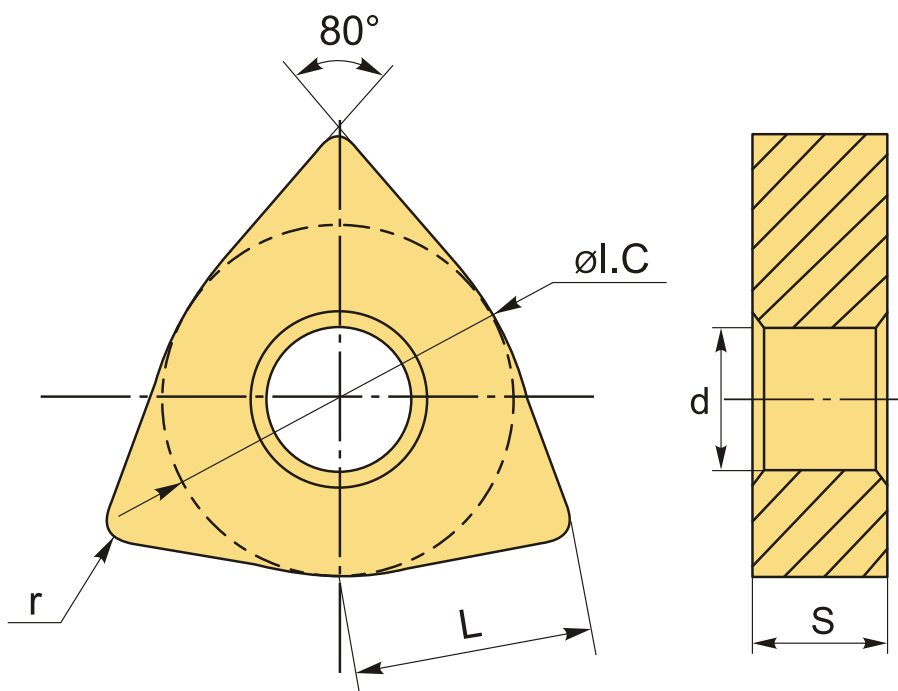
7 634 Т с НДС (за 1шт.)

Бренд: YG-1



ОПИСАНИЕ

Сменная твердосплавная пластина по металлу WNMG. Тригональная. Группа обрабатываемых материалов по ISO: M, S.



ТЕХНИЧЕСКИЕ ХАРАКТЕРИСТИКИ

Бренд:	YG-1
Вид обработки:	L (чистовая) M (получистовая)
Марка:	WNMG
Вид пластины:	твердосплавные
Тип пластины (форма):	W-тригональная

Задний угол: N-0°

Размер пластины: 8

Обр-мый материал: M (нержавеющая сталь)
S (жаропрочные)

Стружкойлом точения: MM-YG-1

Радиус, r: 0.4 мм

Сплав: YG214

L: 7.8 мм

ØI.C: 12.7 мм

S: 4.76 мм

d: 5.16 мм

Вес: 0.011 кг

Вес: 0.011 кг

