



**VBMT160404-UF YG3115 пластина для точения**

Код: 30458

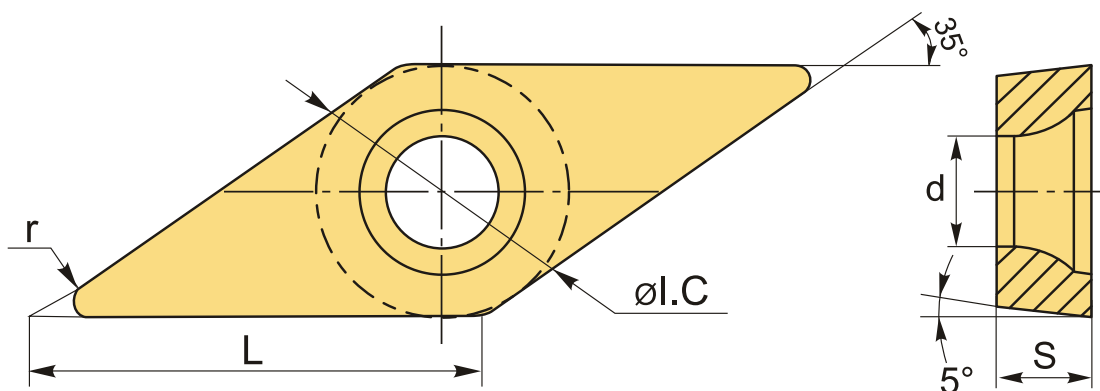
**9 605 Т** с НДС (за 1шт.)

Бренд: YG-1



## ОПИСАНИЕ

Сменная твердосплавная пластина по металлу VBMT. Ромбическая 35°. Группа обрабатываемых материалов по ISO: P.



## ТЕХНИЧЕСКИЕ ХАРАКТЕРИСТИКИ

Бренд:	YG-1
Вид обработки:	L (чистовая) M (получистовая)
Марка:	VBMT
Вид пластины:	твердосплавные
Тип пластины (форма):	V-ромбическая 35°
Задний угол:	B-5°
Размер пластины:	16
Обр-мый материал:	P (сталь)
Стружколом точения:	UF-YG-1

Радиус, r: 0.4 мм

Сплав: YG3115

L: 15.8 мм

ØI.C: 9.525 мм

S: 4.76 мм

d: 4.4 мм

Вес: 0.011 кг

Вес: 0.011 кг

